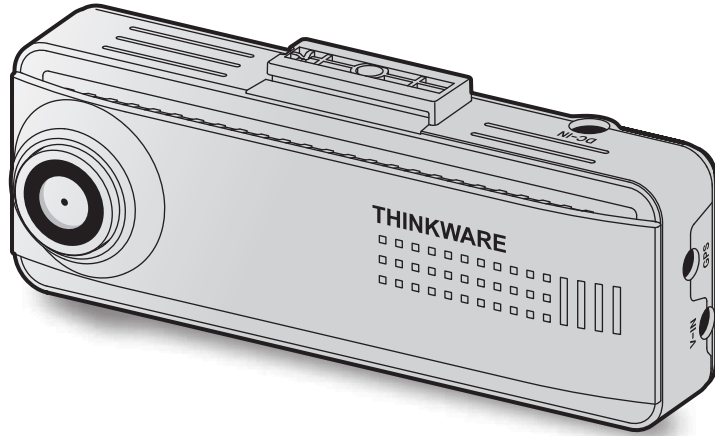


THINKWARE DASH CAM™

Q200

دليل المستخدم

يسجل هذا المنتج مقاطع الفيديو أثناء تشغيل السيارة. يُرجى قراءة التعليمات الواردة في هذا الدليل واتباعها لاستخدام المنتج وصيانته على نحو صحيح.



قبل استخدام المنتج

عن المنتج

يسجّل هذا المنتج مقاطع الفيديو أثناء تشغيل السيارة. لا يُستخدَم هذا المنتج سوى كمرجع فقط عند التحقيق في الحوادث أو حوادث الطرق. لا يضمن هذا المنتج التسجيل والخدمة السحابية لجميع الأحداث. قد لا يسجّل الجهاز بشكل صحيح الحوادث الصغيرة التي يحدث فيها تصادمات بسيطة جدًا بحيث لا يمكن تنشيط مستشعر التصادم أو الحوادث التي يحدث فيها تصادمات كبيرة تتسبب في حدوث انحراف في الجهد الكهربائي لبطارية السيارة.

لا يبدأ تسجيل الفيديو إلا بعد أن يكتمل تشغيل (إقلاع) المنتج. للتأكد من تسجيل جميع أحداث السيارة، انتظر حتى يكتمل إقلاع المنتج بعد تشغيله، ثم ابدأ تشغيل السيارة.

تخلي شركة THINKWARE مسؤوليتها عن أي خسارة ناتجة عن وقوع حادث، كما أنها ليست مسؤولة عن تقديم أي دعم للأحداث الناتجة عن الحادث.

حسب تكوين السيارة أو ظروف التشغيل، ومنها على سبيل المثال، تركيب أجهزة قفل الباب عن بُعد، أو إعدادات وحدة التحكم الإلكترونية، أو إعدادات نظام مراقبة ضغط إطارات السيارة، قد لا تكون بعض ميزات المنتج مدعومة، وقد تؤثر بعض إصدارات البرامج الثابتة المختلفة في أداء المنتج أو ميزات.

عن دليل المستخدم

يمكن أن تتغير المعلومات الواردة في الدليل عندما تحدّث الشركة المُصنّعة سياسة خدماتها.

دليل المستخدم هذا مخصص لطراز Q200 من THINKWARE فقط، وقد يحتوي على أخطاء تقنية أو أخطاء تحريرية أو معلومات مفقودة.

حقوق الطبع والنشر

جميع الحقوق الخاصة بالمحتوى والخرائط الواردة في هذا الدليل محفوظة لصالح شركة THINKWARE ومحمية بموجب قوانين الطبع والنشر. غير مسموح بإجراء أي عمليات نسخ أو تنقيح أو نشر أو توزيع لهذا الدليل على نحو غير مصرح به دون الحصول على موافقة كتابية من شركة THINKWARE ويُدان فاعل ذلك.

العلامات التجارية المقيدة

THINKWARE Q200 علامة تجارية مقيدة لصالح شركة THINKWARE.

بينما شعارات المنتجات وأسماء الخدمات الأخرى الواردة في هذا الدليل هي علامات تجارية ملك الشركات ذات الصلة.

تشغيل أو إيقاف التسجيل الصوتي

قد تحظر بعض مناطق السلطات القضائية تسجيل الصوت في السيارة أو قد تشترط أن يكون جميع الركاب على علم بأن هناك تسجيل وأن يقدموا موافقتهم قبل تسجيل الصوت في السيارة. تقع على عاتقك مسؤولية معرفة ومتابعة جميع القوانين والقيود الخاصة بمنطقة السلطة القضائية التي تتبعها.

يمكن للجهاز تسجيل الصوت باستخدام الميكروفون المضمن أثناء تسجيل الفيديو. يكون التسجيل الصوتي ممكنًا بشكل افتراضي. يرجى الرجوع إلى الدليل لتشغيل التسجيل الصوتي أو إيقافه في أي وقت.


المحتويات


22	4	4	معلومات الأمان
22	6	1	1. نظرة عامة عن المنتج
22	6	1.1	1.1. العناصر المدرجة
23	6	1.1.1	1.1.1 العناصر القياسية
23	6	1.1.2	1.1.2 الملحقات (تُباع منفصلة)
23	7	1.2	1.2 أسماء القطعة
23	7	1.2.1	1.2.1 الكاميرا الأمامية (الوحدة الرئيسية)- منظر أمامي
23	7	1.2.2	1.2.2 الكاميرا الأمامية (الوحدة الرئيسية)- منظر خلفي
24	7	1.2.3	1.2.3 الكاميرا الخلفية (اختياري)
25	9	1.3	1.3 إخراج بطاقة الذاكرة وإدخالها
26	10	2	2. تركيب المنتج
26	10	2.1	2.1 تركيب الكاميرا الأمامية (الوحدة الرئيسية)
26	10	2.1.1	2.1.1 تحديد موقع التركيب
27	10	2.1.2	2.1.2 تثبيت المنتج
27	12	2.1.3	2.1.3 توصيل كبل الطاقة
28	15	2.2	2.2 تركيب الكاميرا الخلفية (اختياري)
28	15	2.2.1	2.2.1 تحديد موقع التركيب
28	15	2.2.2	2.2.2 تثبيت الكاميرا الخلفية
29	16	2.2.3	2.2.3 توصيل كبل الكاميرا الخلفية
30	17	2.3	2.3 تركيب جهاز استقبال GPS خارجي (اختياري)
30	18	3	3. استخدام ميزات التسجيل
31	18	3.1	3.1 تشغيل المنتج أو إيقاف تشغيله
31	18	3.2	3.2 معرفة المزيد عن مواقع تخزين الملفات
31	18	3.3	3.3 استخدام خاصية التسجيل المستمر
31	19	3.4	3.4 التسجيل يدويًا
31	19	3.5	3.5 استخدام وضع الوقوف
31	21	3.6	3.6 استخدام الرؤية الليلية الممتازة
31	21	3.7	3.7 استخدام ميزات أمان الطريق (اختياري)


معلومات الأمان

اقرأ معلومات الأمان التالية لاستخدام المنتج بشكل صحيح.

رموز الأمان الواردة في هذا الدليل


"تحذير" - يشير إلى خطر محتمل قد يؤدي، إن لم يتم تجنبه، إلى الإصابة أو الوفاة. 

"تنبيه" - يشير إلى خطر محتمل قد يؤدي، إن لم يتم تجنبه، إلى إصابة طفيفة أو تلف في الممتلكات. 


"ملاحظة" - توفر معلومات مفيدة لمساعدة المستخدمين على استخدام ميزات المنتج بشكل أفضل. 


معلومات الأمان للاستخدام السليم

القيادة وتشغيل المنتج

- لا تقم بتشغيل المنتج أثناء قيادة السيارة. قد تتسبب وسائل الإلهاء أثناء القيادة في وقوع حوادث مما يؤدي إلى حدوث الإصابات أو الوفاة. 
- ركّب المنتج في الأماكن التي لا تتسبب في إعاقة رؤية السائق. قد تؤدي إعاقة رؤية السائق إلى وقوع حوادث مما يؤدي إلى حدوث الإصابات أو الوفاة. تحقق من قوانين الولاية والبلدية قبل تركيب المنتج على الزجاج الأمامي.

مصدر الطاقة

- لا تتركّب كبل الطاقة أو تمسكه ويداك مبتلتان. فقد يؤدي هذا الأمر إلى التعرض لصعق كهربائي. 
- لا تستخدم كبلات الطاقة التالفة. قد يؤدي هذا الأمر إلى نشوب حريق كهربائي أو التعرض لصعق كهربائي.
- احتفظ بكبل الطاقة بعيداً عن جميع مصادر الحرارة. قد يؤدي عدم اتباع هذه التعليمات إلى ذوبان الطبقة العازلة على سلك الطاقة، مما يؤدي إلى نشوب حريق كهربائي أو التعرض لصعق كهربائي.
- استخدم كبل الطاقة مع الموصل الصحيح وتأكد من توصيل كبل الطاقة بإحكام وثبات في مكانه. قد يؤدي عدم اتباع هذه التعليمات إلى نشوب حريق كهربائي أو التعرض لصعق كهربائي.
- لا تقم بتعديل أو قطع كبل الطاقة. كذلك، لا تضع أشياء ثقيلة على كبل الطاقة ولا تسحب كبل الطاقة أو تدخله أو تثنيه باستخدام القوة المفرطة. قد يؤدي هذا الأمر إلى نشوب حريق كهربائي أو التعرض لصعق كهربائي.

- استخدم فقط الملحقات الأصلية من THINKWARE أو موزع THINKWARE المعتمد. لا تضمن THINKWARE توافق وتشغيل ملحقات الجهات الخارجية بشكل طبيعي. 
- عند توصيل كبل الطاقة بالمنتج، تأكد من تأمين التوصيل بين مقبس الكبل وموصل كبل الطاقة في المنتج. إذا كان التوصيل مفكوكاً، فقد ينفصل كبل الطاقة بسبب اهتزاز السيارة. تسجيل الفيديو غير متاح إذا تم فصل موصل الطاقة.

تأكد أن المنتج بعيداً عن متناول الأطفال والحيوانات الأليفة. إذا تعطل المنتج، فقد يؤدي ذلك إلى تلف مميت.



معلومات أخرى عن المنتج

إدارة المنتج وتشغيله

- لا تعرض المنتج لأشعة الشمس المباشرة أو الضوء الشديد. وإلا قد يؤدي ذلك إلى تلف العدسة أو الدائرة الداخلية.
- استخدم المنتج في درجة حرارة تتراوح بين 14 درجة فهرنهايت و140 درجة فهرنهايت (10- درجة مئوية إلى 60 درجة مئوية) وقم بتخزين المنتج في درجة حرارة بين 4- درجة فهرنهايت و158 درجة فهرنهايت (20- درجة مئوية إلى 70 درجة مئوية). قد لا يعمل المنتج كما هو مُصمم وقد ينتج عن ذلك بعض الأضرار المادية الدائمة إذا تم تشغيله أو تخزينه خارج نطاقات درجات الحرارة المحددة. ولا يغطي الضمان هذه الأضرار.
- تحقق من المنتج على الدوام لمعرفة موضع التركيب المناسب. قد يؤدي التأثير الناجم عن ظروف الطريق القاسية إلى تغيير موضع التركيب. تأكد من وضع المنتج وفقاً للتعليمات الواردة في هذا الدليل.
- لا تستخدم القوة المفرطة عند الضغط على الأزرار. فقد يؤدي ذلك إلى تلف الأزرار.
- لا تستخدم المنظفات الكيميائية أو المذيبات لتنظيف المنتج. قد يؤدي هذا الأمر إلى تلف المكونات البلاستيكية للمنتج. نظف المنتج باستخدام قطعة قماش نظيفة وناعمة وجافة.
- لا تقم بفك المنتج أو تعريضه للصدمات. فقد يؤدي هذا الأمر إلى تلف المنتج. يؤدي تفكيك المنتج دون تفويض إلى إبطال ضمان المنتج.
- التعامل بعناية. في حالة سقوط المنتج أو إساءة استخدامه أو تعريضه لصدمات خارجية، قد يتسبب ذلك في تلف المنتج و/أو حدوث عطل في المنتج.
- لا تحاول إدخال أجسام غريبة في الجهاز.
- تجنب تعريض المنتج للرطوبة الزائدة ولا تسمح بدخول أي ماء إلى المنتج. قد تتعطل المكونات الإلكترونية الموجودة داخل المنتج في حالة تعرضها للرطوبة أو الماء.



- اعتماداً على صناعة سيارتك وطرازها، قد يتم توفير الطاقة باستمرار لكاميرا السيارة حتى عند إيقاف تشغيل الإشعال. قد يؤدي تركيب الجهاز على منفذ يعمل بجهد 12 فولت بشكل مستمر إلى استنزاف بطارية السيارة.
- صُمم هذا الجهاز لتسجيل الفيديو أثناء تشغيل السيارة. قد تتأثر جودة الفيديو بظروف الطقس وبيئة الطريق، كالنهار أو الليل، ووجود إنارة في الشوارع، ودخول/خروج الأنفاق، ودرجة الحرارة المحيطة.
- تخلي شركة THINKWARE مسؤوليتها عن فقدان أي مقطع فيديو مُسجّل أثناء التشغيل.
- على الرغم من تصميم الجهاز لتحمل الصدمات الشديدة في السيارات، لا تضمن شركة THINKWARE تسجيل الحوادث عند تلف الجهاز نتيجة للحدث.
- حافظ على نظافة الزجاج الأمامي وعدسة الكاميرا للحصول على جودة فيديو مثالية. قد تؤدي الجزيئات والمواد الموجودة على عدسة الكاميرا أو الزجاج الأمامي إلى تقليل جودة مقاطع الفيديو المسجلة.
- هذا الجهاز مخصص للاستخدام داخل السيارة فقط.

1. نظرة عامة عن المنتج

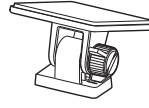
1.1 العناصر المدرجة

تأكد من أن جميع العناصر مرفقة عند فتح صندوق المنتج.

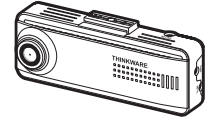
1.1.1 العناصر القياسية



كبل بتوصيلات ثابتة



قاعدة تثبيت



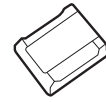
كاميرا أمامية (الوحدة الرئيسية)



الضمان ومعلومات خدمة العملاء



بطاقة ذاكرة microSD
(عنصر مستهلك)

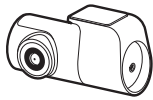


حامل كبل لاصق

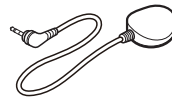
قد تتغير العناصر القياسية دون إخطار مسبق.



1.1.2 الملحقات (تُباع منفصلة)



كاميرا خلفية



جهاز استقبال GPS خارجي



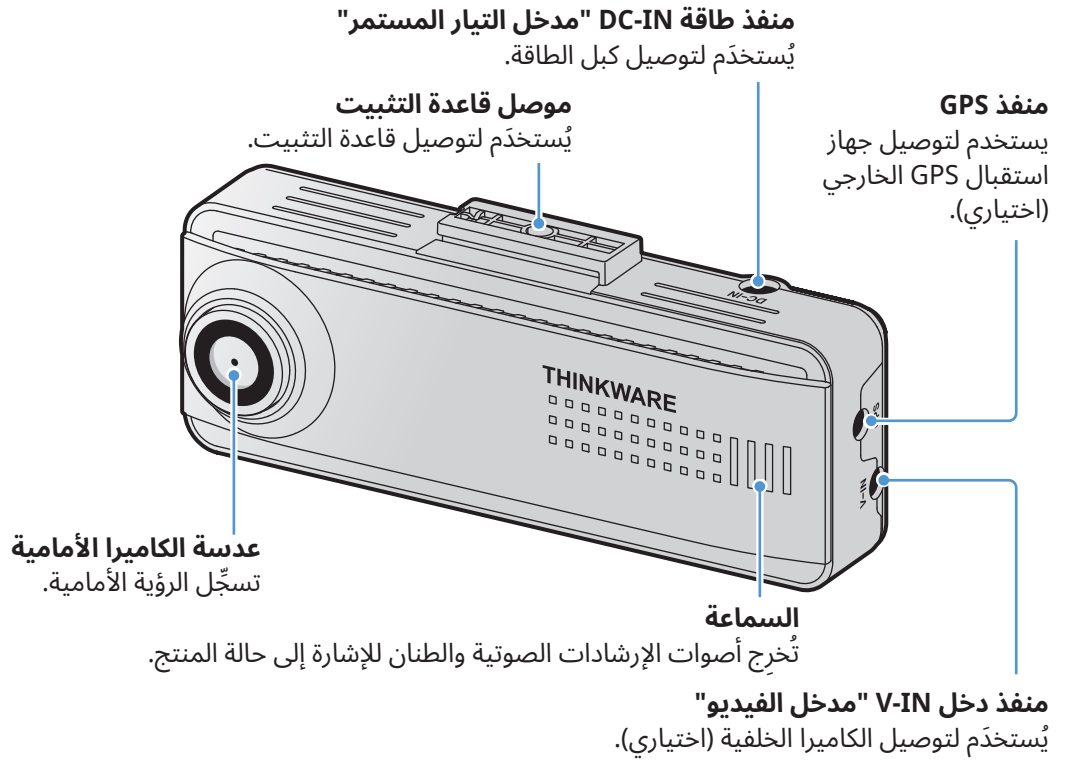
شاحن سيارة

- قد يحدث تداخل في استقبال GPS بسبب زجاج السيارة، لا سيما الذي يحتوي على طبقة واقية من الأشعة فوق البنفسجية أو مزيل صقيع مدمج. يُوصى باستخدام جهاز استقبال GPS خارجي عندما تكون إشارة GPS ضعيفة أو عندما يكون استقبال إشارة GPS غير ممكنًا.
- لتوصيل جهاز استقبال GPS خارجي بالكاميرا الأمامية، أزل غطاء منفذ GPS للكاميرا الأمامية بعناية باستخدام أداة رفع أو مفك براغي صغير مسطح الرأس للوصول إلى المنفذ.

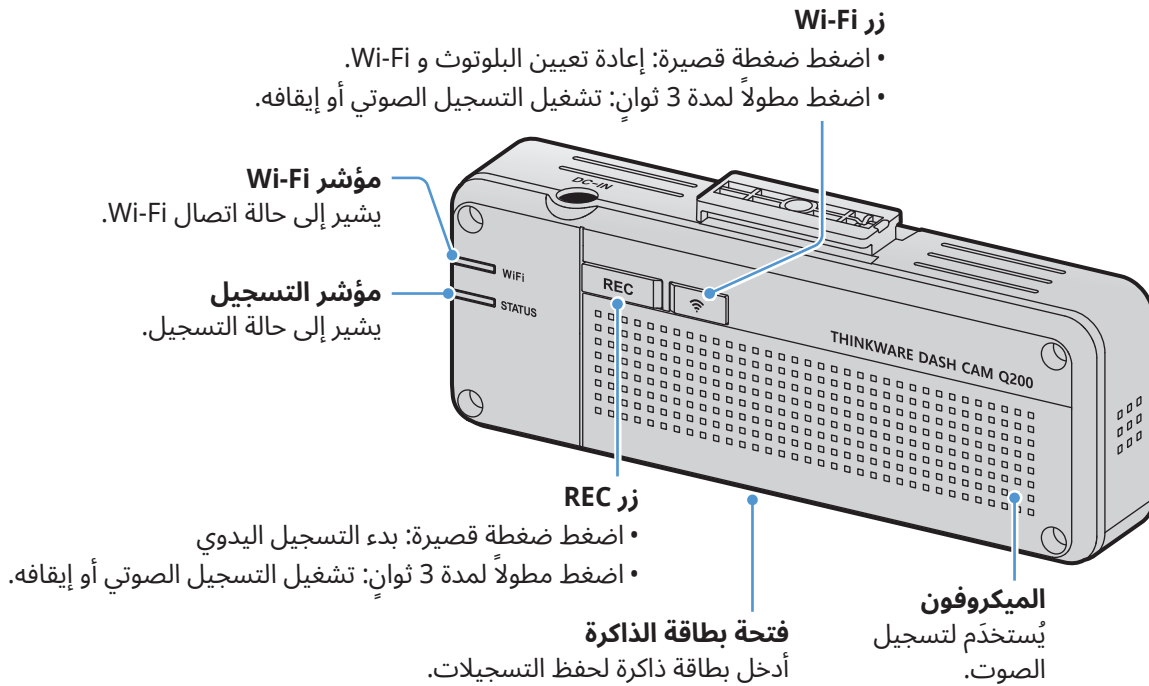


1.2 أسماء القطعة

1.2.1 الكاميرا الأمامية (الوحدة الرئيسية)- منظر أمامي



1.2.2 الكاميرا الأمامية (الوحدة الرئيسية)- منظر خلفي



في البيئات ذات درجات الحرارة المرتفعة، قد لا تتوفر اتصالات البلوتوث و Wi-Fi لحماية كاميرا السيارة. إذا فشل الاتصال، حاول إعادة الاتصال في درجة حرارة عادية.



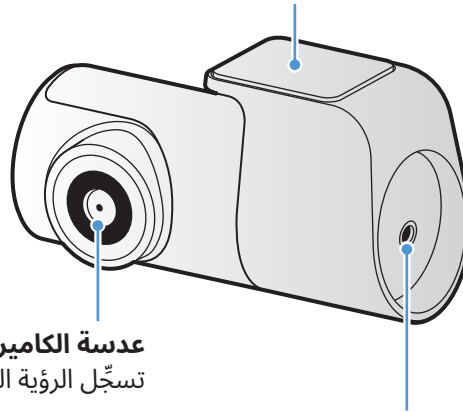
- لتنسيق بطاقة الذاكرة، اضغط مطولاً على زر **REC** وزر **Wi-Fi** في نفس الوقت لمدة 3 ثوانٍ.
- لإعادة تعيين المنتج على إعدادات المصنع، اضغط مطولاً على زر **REC** وزر **Wi-Fi** في نفس الوقت لمدة 7 ثوانٍ.
- راجع الجدول التالي للتحقق من حالة المنتج باستخدام مؤشر الضوء.



الفئة	حالة الضوء	وصف العملية
خطأ	إيقاف	قراءة بطاقة SD.
	(تُصدّر ومضات سريعة)	تعذر قراءة بطاقة SD.
	(الضوء قيد التشغيل)	حدثت مشكلة أثناء بدء التشغيل.
الاتصال	إيقاف	توقف البلوتوث/Wi-Fi
	(تُصدّر ومضات سريعة)	جاري إقران البلوتوث.
	(الضوء قيد التشغيل)	متصل بالبلوتوث/Wi-Fi.
	(الضوء قيد التشغيل)	جاري إعادة تعيين البلوتوث/Wi-Fi.
	(يُصدّر ومضات سريعة)	عند الضغط على زر Wi-Fi في حالة عدم تشغيل البلوتوث/Wi-Fi في بيئة ذات درجة حرارة عالية
ترقية البرنامج الثابت	(يُصدّر ومضات بطيئة)	جاري ترقية البرنامج الثابت.

1.2.3 الكاميرا الخلفية (اختياري)

قاعدة تثبيت لاصقة
تُستخدم لتثبيت الكاميرا الخلفية في السيارة.



عدسة الكاميرا الخلفية
تسجّل الرؤية الخلفية.

منفذ التوصيل

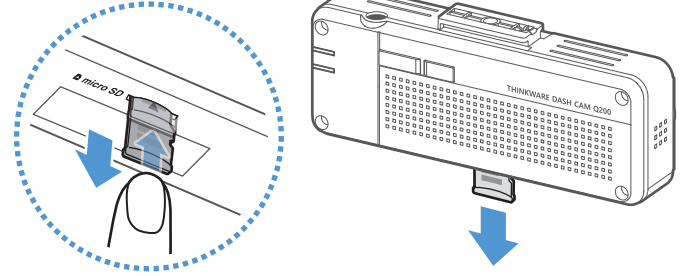
يُستخدم لتوصيل الكاميرا الخلفية بالكاميرا الأمامية باستخدام كبل الكاميرا الخلفية.

1.3 إخراج بطاقة الذاكرة وإدخالها

اتبع التعليمات لإخراج بطاقة الذاكرة من المنتج أو لإدخالها في المنتج.

قبل إخراج بطاقة الذاكرة، تأكد من إيقاف تشغيل المنتج. اضغط على الجزء السفلي من بطاقة الذاكرة برفق بأظفرك لتحريرها، ثم أخرجها من المنتج.

لإدخال بطاقة الذاكرة في الفتحة، تأكد أولاً من اتجاه الإدخال كما هو محدد على بطاقة الذاكرة. ثم أدخل البطاقة في الفتحة بالاتجاه الصحيح، واضغط عليها حتى تسمع صوت نقرة.



- تأكد من إيقاف تشغيل المنتج قبل إخراج بطاقة الذاكرة. قد تتعرض ملفات الفيديو المسجلة للتلف أو الفقدان في حالة إزالة بطاقة الذاكرة أثناء تشغيل المنتج.
- تأكد من توجيه بطاقة الذاكرة في الاتجاه الصحيح قبل إدخالها في المنتج. قد تتعرض فتحة بطاقة الذاكرة أو بطاقة الذاكرة للتلف في حالة إدخالها بشكل غير صحيح.
- لا تستخدم سوى بطاقات الذاكرة الأصلية من THINKWARE فقط. لا تضمن شركة THINKWARE توافق بطاقات الذاكرة التابعة لجهات خارجية أو تشغيلها بشكل طبيعي.



لمنع فقدان ملفات الفيديو المُسجَّلة، احتفظ بنسخة احتياطية من ملفات الفيديو على جهاز تخزين منفصل بصفة دورية.



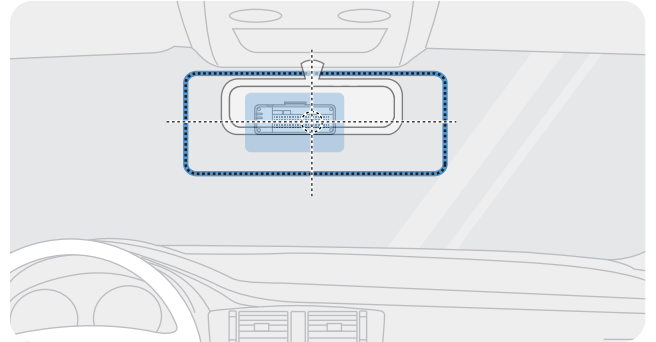
2. تركيب المنتج

2.1 تركيب الكاميرا الأمامية (الوحدة الرئيسية)

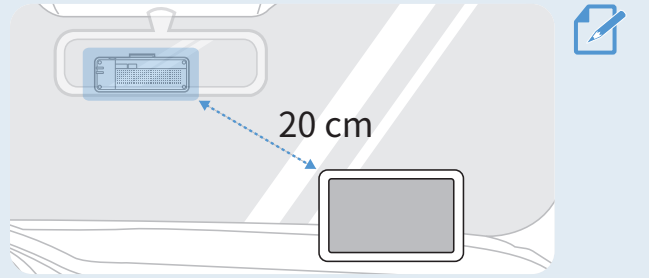
اتبع التعليمات لتركيب المنتج بشكل صحيح.

2.1.1 تحديد موقع التركيب

حدّد موقع التركيب الذي يمكنه تسجيل العرض بالكامل أمام السيارة دون إعاقة رؤية السائق. تأكد من تثبيت عدسة الكاميرا الأمامية في منتصف الزجاج الأمامي.



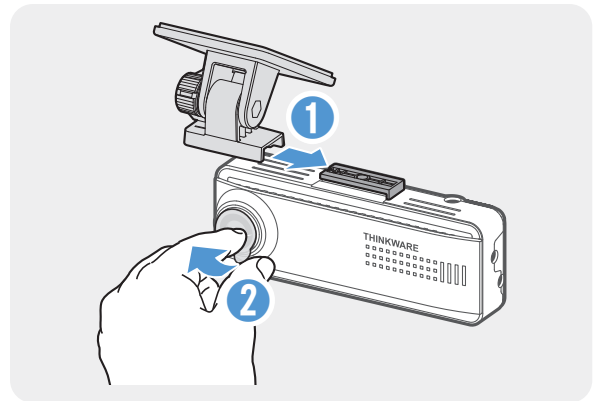
في حالة تركيب جهاز ملاحه GPS على لوحة العدادات، فقد يتأثر استقبال GPS حسب موقع تركيب الكاميرا على لوحة العدادات. اضبط موقع تركيب جهاز الملاحه GPS وتأكد من وجود مسافة فاصلة بين الجهازين لا تقل عن 20 سم (حوالي 8 بوصات).



2.1.2 تثبيت المنتج

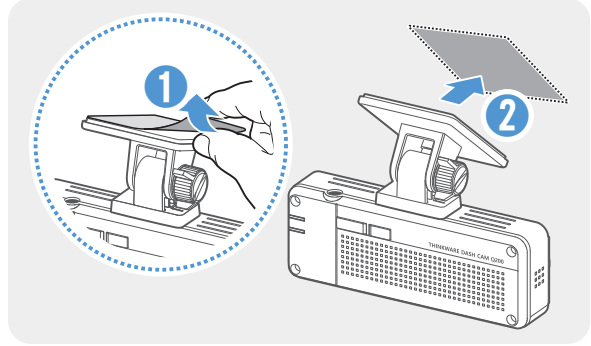
اتبع التعليمات لتثبيت المنتج في موقع التركيب.

اضبط محاذاة قاعدة التثبيت مع قضيب التركيب على المنتج، ثم حرّكها حتى تسمع صوت طقطقة (1). ثم أزل الغطاء الواقي (2) برفق.



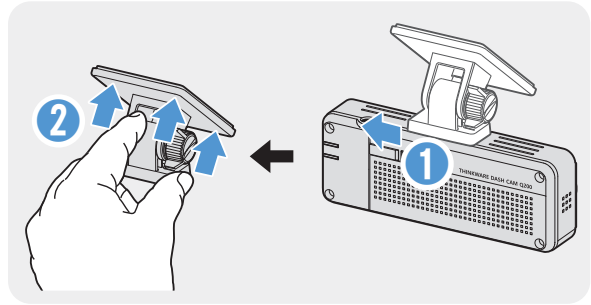
2 بعد تحديد موقع التركيب، امسح موقع التركيب على الزجاج الأمامي بقطعة قماش جافة.

أزل الغطاء الواقي من قاعدة التثبيت اللاصقة، ثم اضغط عليها إلى موقع التركيب.



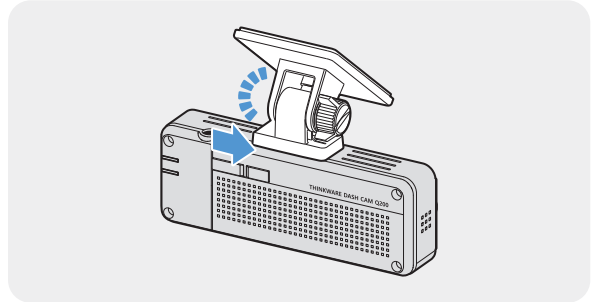
3

أخرج المنتج من قاعدة التثبيت واضغط على قاعدة التثبيت مقابل الزجاج الأمامي للتأكد من إحكام تثبيتها.



4

حاذِ المنتج مع قاعدة التثبيت، ثم حرّكه في موضع القفل حتى تسمع صوت طقطقة.



5

• قد يتعرض المنتج إلى السقوط والتلف أثناء تشغيل السيارة في حالة عدم تثبيته بإحكام في قاعدة التثبيت.
• في حالة ضرورة إزالة قاعدة التثبيت من الزجاج الأمامي لتغيير موقع التركيب، يُرجى الحرص على عدم إتلاف الغشاء الرقيق للزجاج الأمامي.



اضبط الزاوية الرأسية للكاميرا بشكل مناسب وأحكم ربط برغي التثبيت بإحكام.



6

للتأكد من ضبط زاوية الكاميرا، سجّل مقطع فيديو بعد التركيب وتحقق من الفيديو باستخدام عارض الهاتف المحمول أو عارض الكمبيوتر. اضبط زاوية الكاميرا مرة أخرى عند الضرورة. للحصول على مزيد من المعلومات حول عارض الهاتف المحمول أو عارض الكمبيوتر، راجع "4. استخدام عارض الهاتف المحمول" في صفحة 22 أو "5. استخدام عارض الكمبيوتر" في صفحة 23.



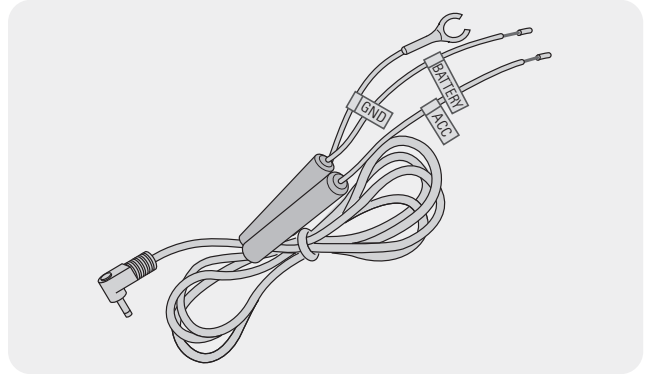
2.1.3 توصيل كبل الطاقة

في حالة إيقاف تشغيل المحرك والملحقات الكهربائية، قم بتوصيل المنتج بكبل التيار المستمر أو كبل الطاقة (اختياري) بمقبس قذاحة السجائر.

توصيل كبل طاقة التيار المستمر

إذا قمت بتوصيل المنتج بالسيارة عن طريق كبل التيار المستمر، فستستمر الكاميرا في العمل حتى في حالة إيقاف تشغيل السيارة (وضع الوقوف). في وضع الوقوف، تكتشف الكاميرا أي تصادمات للسيارة وأي حركة قريبة وتقوم بتسجيل فيديو.

للحصول على مزيد من المعلومات عن وضع الوقوف، راجع "3.5 استخدام وضع الوقوف" في صفحة 19.

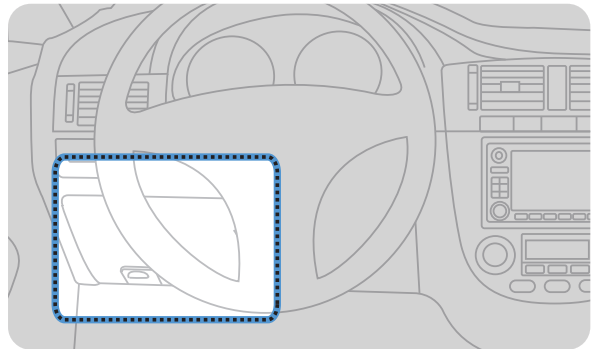


- يجب تركيب كبل التيار المستمر بشكل احترافي في السيارة بواسطة ميكانيكي مدرب. اتصل بمركز خدمة معتمد لتوصيل كبل التيار المستمر بالسيارة. إذا لم يتم تركيب المنتج بشكل صحيح، فقد يتعرض المنتج للتلف أو قد ينشب حريق أو صعق كهربائي.
- استخدم كبل التيار المستمر الأصلي من THINKWARE فقط. قد يؤدي استخدام كبل آخر إلى تلف المنتج أو حدوث صعق كهربائي بسبب اختلاف الجهد الكهربائي.
- عند توصيل كبل التيار المستمر، انتبه بشكل خاص لتوصيل الأسلاك. إذا تم توصيل الأسلاك بشكل غير صحيح، فقد يتعرض المنتج أو السيارة للتلف.



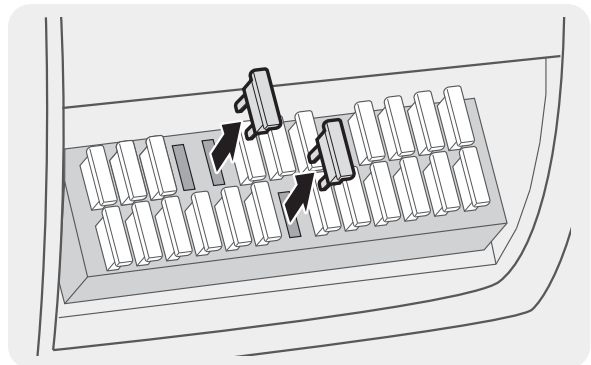
ابحث عن صندوق فيوزات السيارة. عادة يتم تركيب صندوق الفيوزات تحت مقعد السائق.

قد يختلف موقع صندوق الفيوزات حسب صناعة السيارة وطرازها. لمزيد من المعلومات، راجع دليل مالك السيارة.



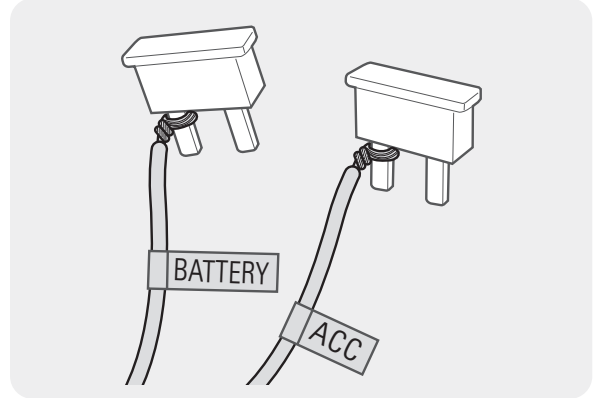
1

افتح صندوق الفيوزات، وابحث عن طرف التيار المستمر (الذي يوفر الطاقة عند إيقاف تشغيل السيارة) وطرف ACC (الذي يوفر الطاقة عندما تكون حالة الإشعال "ACC قيد التشغيل") باستخدام جهاز اختبار كهربائي، وافصل الفيوزات عن الطرفين.



2

قم بتوصيل سلك البطارية بساق فيوز طرف التيار المستمر
وقم بتوصيل سلك ACC بساق فيوز طرف (ACC) العادي.



3

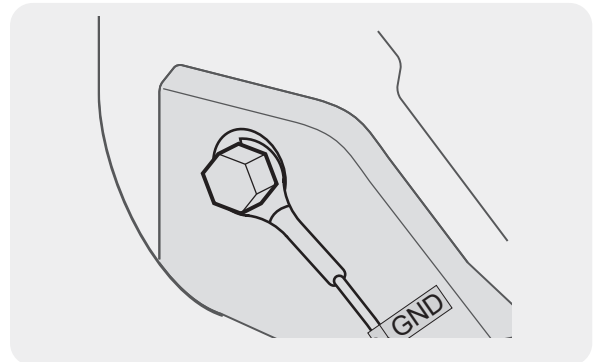
4 تحقق من نقاط اتصال الإدخال والإخراج الخاصة بلوحة الفيوزات باستخدام جهاز اختبار كهربائي.

5 ضع الفيوزات مرة أخرى في مواقعها في لوحة الفيوزات، وقم بتوصيل كل ساق فيوز بالسلك بنقطة اتصال الإخراج مع الحرص على عدم تغيير موضع الفيوز.

عندما تقوم بتركيب الفيوزات في لوحة الفيوزات، يجب توصيل أرجل فيوز سلك البطارية وفيوز سلك ACC بأطراف الإخراج على التوالي. إذا تم توصيل ساق فيوز يحتوي على سلك بطرف الإدخال، فقد يتعرض المنتج أو السيارة للتلف أو قد ينجم عن ذلك حريق كهربائي. ⚠️

قم بتوصيل السلك الأرضي (سلك GND) بمسمار متصل
بجزء معدني من جسم السيارة.

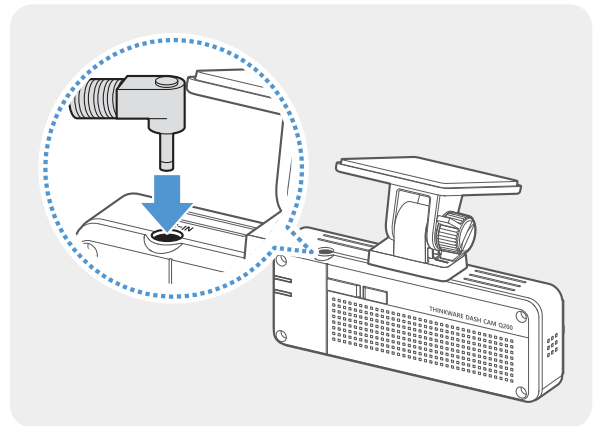
عادة ما يكون البرغي المعدني الذي يمكنك توصيل
السلك الأرضي به (سلك GND) بالقرب من صندوق
الفيوزات أو داخل باب مقعد السائق. 📝



6

قم بتوصيل كبل التيار المستمر بموصل الطاقة DC-IN منفذ
التيار المستمر" في المنتج وابدأ تشغيل المحرك للتأكد من أن
المنتج يعمل بشكل طبيعي.

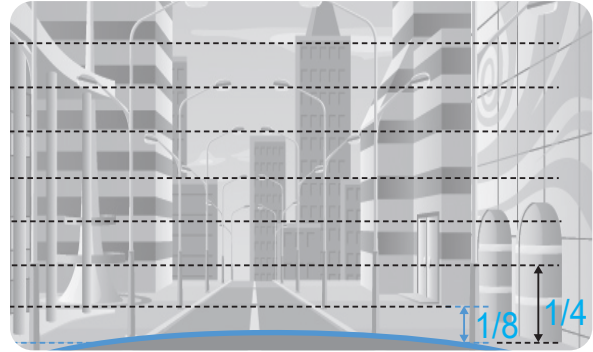
بعد تشغيل المنتج، سيعمل مؤشر الضوء والإرشادات
الصوتية.



7

قم بتوصيل المنتج بـ **THINKWARE DASH CAM LINK** على هاتفك الذكي واضبط زاوية الكاميرا بحيث يغطي غطاء السيارة 1/4 - 1/8 الشاشة أثناء عرض شاشة العرض المباشر، كما هو موضح في الصورة على اليسار.

لمزيد من المعلومات عن توصيل تطبيقات THINKWARE للهواتف المحمولة واستخدامها، راجع "4. استخدام عارض الهاتف المحمول" في صفحة 22.



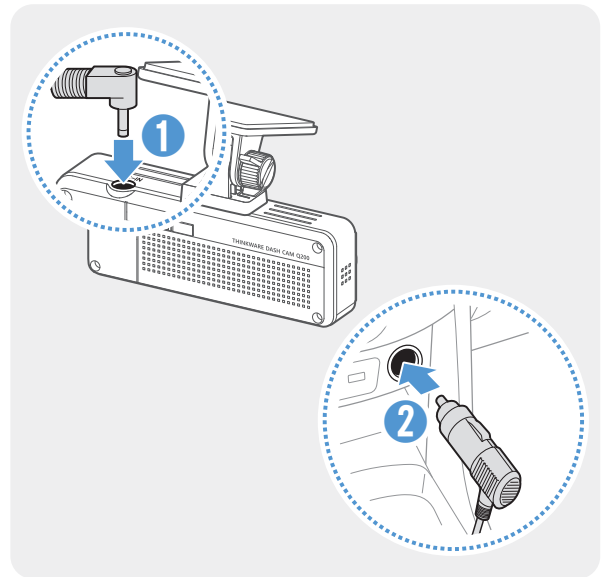
توصيل شاحن السيارة (اختياري)

يجب أن يركب ميكانيكي مُدرَّب الكبل بتوصيلات ثابتة في السيارة بشكل احترافي.



وصِّل شاحن السيارة بمنفذ الطاقة DC-IN "مدخل التيار المستمر" في المنتج وأدخل مقبس قداحة السيجار في مقبس طاقة السيارة.

قد يختلف موقع مقبس الطاقة ومواصفاته حسب اختلاف صناعة السيارة وطرازها.



- استخدم شاحن السيارة الأصلي من THINKWARE (اختياري). قد يؤدي استخدام كبلات تابعة لجهات خارجية إلى حدوث تلف بالمنتج وينتج عنه نشوب حريق كهربائي أو التعرض لصعق كهربائي بسبب فرق الجهد.
- لا تقطع كبل الطاقة أو تعدّله بنفسك. فقد يؤدي هذا الأمر إلى حدوث تلف في المنتج أو السيارة.
- للحفاظ على الأمان أثناء القيادة، رتّب الكبلات لمنع إعاقة رؤية السائق أو التسبّب في حدوث تداخل أثناء القيادة. للحصول على مزيد من المعلومات عن ترتيب الكبلات، تفضل بزيارة www.thinkware.com.

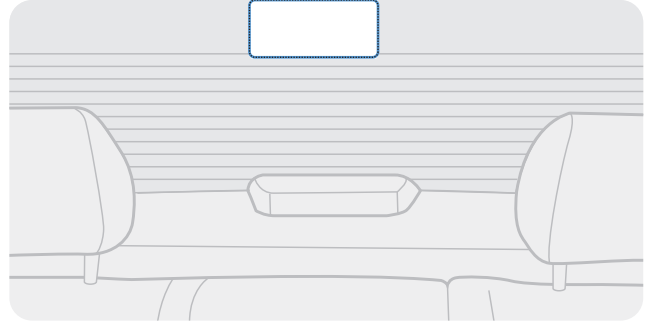


2.2 تركيب الكاميرا الخلفية (اختياري)

راجع التعليمات التالية لتركيب الكاميرا الخلفية بشكل صحيح.

2.2.1 تحديد موقع التركيب

حدد موقعًا على الزجاج الخلفي بعيدًا عن سلك شبكة إزالة الصقيع حيث يمكن أن تسجل الكاميرا الرؤية الخلفية بالكامل.



- بالنسبة للسيارات التي تحتوي على ستارة شمسية مركبة بالزجاج الخلفي، يجب عليك تحديد موقع لا يتداخل فيه استخدام الستارة الشمسية مع تشغيل الكاميرا.
- يجب ألا يلمس الجزء اللاصق من الكاميرا الخلفية شبكة إزالة الصقيع.



2.2.2 تثبيت الكاميرا الخلفية

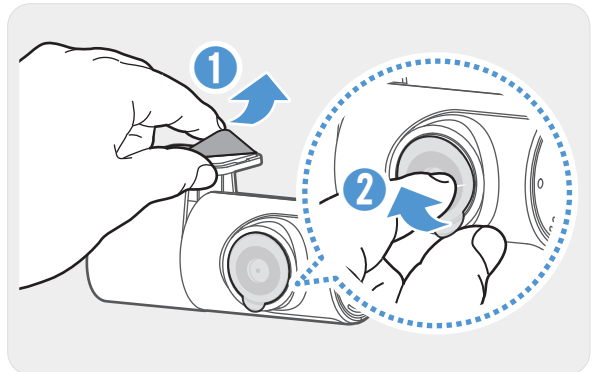
راجع التعليمات التالية لتثبيت المنتج في موقع التركيب.

- 1 بعد تحديد موقع التركيب، امسح سطح التركيب على الزجاج بقطعة قماش جافة.

افحص موقع التركيب قبل تثبيت الكاميرا الخلفية على الزجاج الخلفي. بعد تثبيت الكاميرا الخلفية على الزجاج، من الصعب إزالة الكاميرا أو تغيير موقع التركيب بسبب المادة اللاصقة القوية.




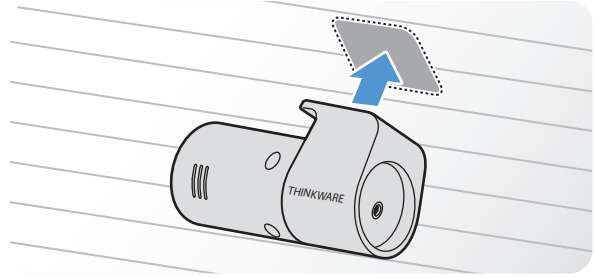
أزل الغطاء الواقي من قاعدة التثبيت اللاصقة وعدسة الكاميرا.



2

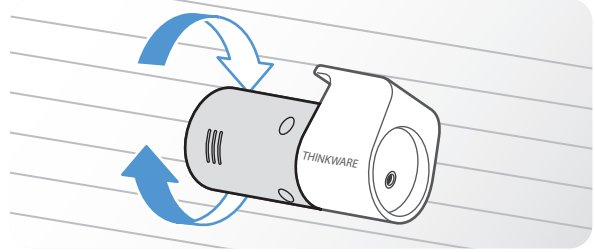
ركب المنتج بحيث يكون شعار THINKWARE متجهًا إلى الداخل واضغط على الشريط اللاصق بإحكام لتثبيت الكاميرا.

في حالة تثبيت المنتج في الاتجاه المعاكس، تُسجّل الرؤية الخلفية بالمقلوب. 



3

اضبط الزاوية الرأسية للكاميرا.

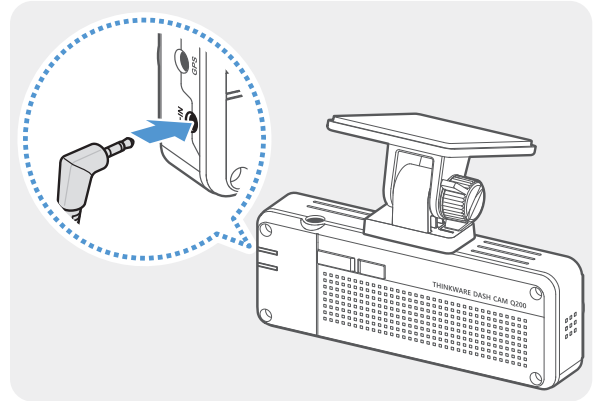


4

2.2.3 توصيل كبل الكاميرا الخلفية


أوقف تشغيل المنتج ووصّل كبل الكاميرا الخلفية بالكاميرا الأمامية (الوحدة الرئيسية).

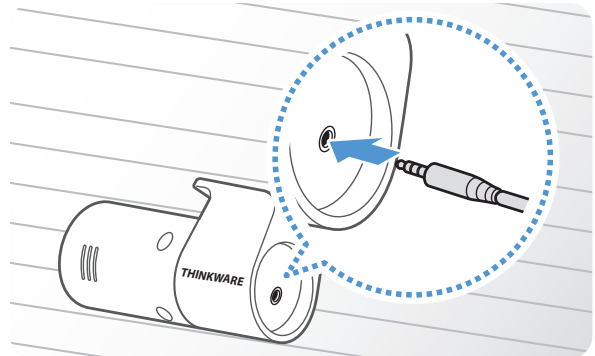
وصّل أحد طرفي كبل الكاميرا الخلفية بمنفذ V-IN مدخل الفيديو" بالكاميرا الأمامية.



1

ثم وصّل الطرف الآخر من كبل الكاميرا الخلفية بمنفذ التوصيل في الكاميرا الخلفية.


لحفاظ على الأمان أثناء القيادة، رتب الكبلات لمنع إعاقة رؤية السائق أو التسبب في حدوث تداخل أثناء القيادة. 



2

شغلّ ACC أو شغلّ المحرك للتحقق مما إذا كان المنتج يعمل أم لا. بعد تشغيل المنتج، سيعمل مؤشر الحالة والإرشادات الصوتية.

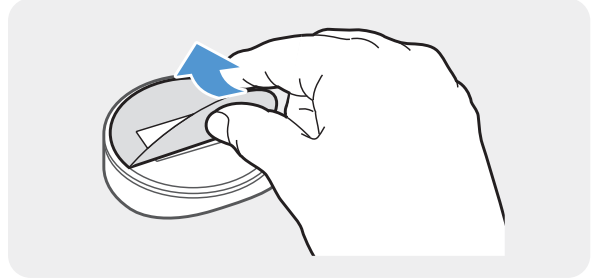
3

يعمل المنتج عند تشغيل وضع ACC أو عند بدء تشغيل المحرك. 

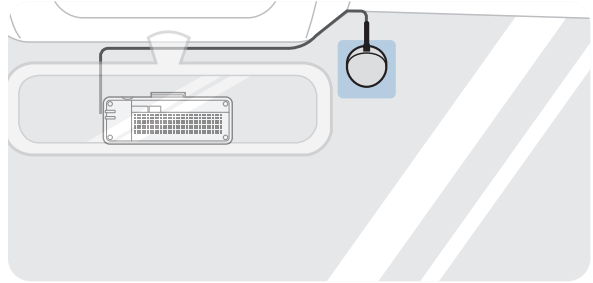
2.3 تركيب جهاز استقبال GPS خارجي (اختياري)

لتنشيط ميزة كاميرا الأمان أو تسجيل معلومات القيادة (السرعة والموقع)، اتبع التعليمات وركب جهاز استقبال GPS الخارجي على الجزء العلوي من الزجاج الأمامي. ركب جهاز استقبال GPS الخارجي بالقرب من المنتج، مع مراعاة طول كبل جهاز الاستقبال.

1 أزل الغطاء الواقي من الجزء الخلفي لجهاز استقبال GPS الخارجي.



2 ركب السطح اللاصق لجهاز استقبال GPS الخارجي بالجزء العلوي من الزجاج الأمامي واضغط على الجزء اللاصق بإحكام لتثبيته.

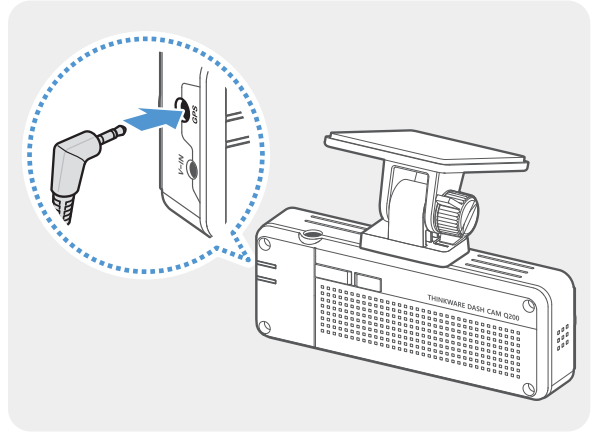


قبل التركيب، تأكد من أن طول كبل جهاز استقبال GPS الخارجي كافٍ وتحقق من مسار الكبل.



3 قم بتوصيل جهاز استقبال GPS الخارجي بمنفذ GPS الخاص بالمنتج.

تحقق من موقع منفذ GPS مرة أخرى قبل توصيل جهاز الاستقبال. إذا قمت بتوصيل جهاز استقبال GPS الخارجي بمنفذ طاقة DC-IN "مدخل التيار المستمر"، فقد تتعرض أطراف التوصيل الموجودة داخل المنفذ للتلف.



4 شغل ACC أو ابدأ تشغيل المحرك للتحقق من عمل المنتج. بعد تشغيل المنتج، سيعمل مؤشر الحالة والإرشادات الصوتية.


يعمل المنتج عند تشغيل وضع ACC أو عند بدء تشغيل المحرك.



3. استخدام ميزات التسجيل

3.1 تشغيل المنتج أو إيقاف تشغيله


يعمل المنتج تلقائيًا ويبدأ التسجيل المستمر عند تشغيل ACC أو بدء تشغيل المحرك.

انتظر حتى يكتمل إقلاع المنتج بعد تشغيله، ثم ابدأ تشغيل السيارة. لا يبدأ تسجيل الفيديو إلا بعد أن يكتمل تشغيل (إقلاع) المنتج. 

3.2 معرفة المزيد عن مواقع تخزين الملفات

تُخزن مقاطع الفيديو في المجلدات التالية وفقًا لوضع التسجيل.

على عارض الهاتف المحمول	التسجيل المستمر	تسجيل الحادث المستمر	التسجيل اليدوي	اكتشاف الحركة	حادث أثناء الوقوف
في بطاقة الذاكرة	cont_rec	evt_rec	manual_rec	motion_ timelapse_rec	parking_rec

شغل مقاطع الفيديو على جهاز كمبيوتر يعمل بنظام Window/Mac أو باستخدام تطبيق Thinkware على الهاتف المحمول. في حالة تشغيل مقاطع فيديو عن طريق إدخال بطاقة الذاكرة في أجهزة مثل الهاتف الذكي أو الكمبيوتر اللوحي، قد تتعرض ملفات الفيديو للتلف. 

يتكون اسم الملف من تاريخ بدء التسجيل ووقته وخيار التسجيل.

أوضاع التسجيل


- F: الكاميرا الأمامية
- R: الكاميرا الخلفية (في حالة توفر الكاميرا الخلفية الاختيارية)


YYYYMMDD_HHMMSS
REC_20240222_102530_F.MP4
REC_20240222_102530_R.MP4

3.3 استخدام خاصية التسجيل المستمر

وصّل كبل الطاقة بمنفذ الطاقة DC-IN "مدخل التيار المستمر" في المنتج، ثم شغل الملحقات الكهربائية للسيارة أو ابدأ تشغيل المحرك. يعمل مؤشر الحالة والإرشادات الصوتية، ويبدأ التسجيل المستمر.

أثناء التسجيل المستمر، يعمل المنتج على النحو التالي.

الوضع	وصف العملية	مؤشر الحالة
التسجيل المستمر	أثناء القيادة، تُسجل مقاطع الفيديو على هيئة مقاطع مدتها دقيقة واحدة وتُخزن في مجلد "cont_rec".	 (الضوء قيد التشغيل)

مؤشر الحالة	وصف العملية	الوضع
 (تُصدّر ومضات سريعة)	عند اكتشاف تعرض السيارة للتصادم، يُسجّل مقطع فيديو مدته 20 ثانية (بداية من قبل الاكتشاف بـ 10 ثوانٍ حتى بعد الاكتشاف بـ 10 ثوانٍ) ويُخزّن في مجلد "evt_rec".	التسجيل المستمر للحادث*


* عند اكتشاف تعرض السيارة للتصادم أثناء التسجيل المستمر، يبدأ التسجيل المستمر للحادث بإصدار صوت طنان.

- انتظر حتى يكتمل إقلاع المنتج بعد تشغيله، ثم ابدأ تشغيل السيارة. لا يبدأ تسجيل الفيديو إلا بعد أن يكتمل تشغيل (إقلاع) المنتج.
- عند بدء التسجيل المستمر للحادث، يصدر صوت طنان كإشعار.
- لتمكين التسجيل، يجب إدخال بطاقة ذاكرة في المنتج.

3.4 التسجيل يدويًا

يمكنك تسجيل المشهد الذي تريد التقاطه أثناء القيادة وتخزينه كملف منفصل.

لبدء التسجيل اليدوي، اضغط على زر **REC**. بعد ذلك، سيبدأ التسجيل اليدوي باستخدام الإرشادات الصوتية. أثناء التسجيل اليدوي، يعمل المنتج على النحو التالي.

مؤشر الحالة	وصف العملية	الوضع
 (تُصدّر ومضات سريعة)	عند الضغط على زر REC ، يُسجّل مقطع فيديو مدته دقيقة واحدة، بداية من قبل الضغط على الزر بـ 10 ثوانٍ حتى بعد الضغط على الزر بـ 50 ثانية، ويُخزّن في مجلد "manual_rec".	التسجيل اليدوي

3.5 استخدام وضع الوقوف

عند توصيل المنتج بالسيارة عبر كبل بتوصيلات ثابتة، يتحول وضع التشغيل إلى وضع الوقوف مع تفعيل الإرشادات الصوتية بعد إيقاف المحرك أو الملحقات الكهربائية.

- لا يعمل وضع الوقوف إلا عند توصيل كبل بتوصيلات ثابتة فقط. يجب أن يركب ميكانيكي مُدرّب الكبل بتوصيلات ثابتة في السيارة بشكل احترافي.
- لتمكين جميع أوضاع التسجيل، يجب إدخال بطاقة ذاكرة في المنتج.
- حسب حالة شحن بطارية السيارة، قد تختلف مدة وضع الوقوف. إذا كنت تريد استخدام وضع الوقوف لفترة طويلة، فتتحقق من مستوى طاقة البطارية لمنع نفاذها.

إذا كنت لا تريد استخدام وضع الوقوف أو تريد تغيير إعدادات الوضع، فمن عارض الهاتف المحمول، اضغط على **إعدادات كاميرا السيارة > إعدادات التسجيل**.

راجع الجدول التالي لتعيين خيارات وضع الوقوف.

مؤشر الحالة	وصف العملية	الخيار	
 (يُصدِر ومضات بطيئة)	يراقب الحركة في المنطقة أو تصادمات السيارة. لا يُسجّل الفيديو سوى عند اكتشاف حركة أو تصادم فقط.	عدم اكتشاف أي حركة أو تصادم	اكتشاف الحركة
 (تُصدّر ومضات سريعة)	عند اكتشاف وجود أجسام متحركة أثناء الوقوف، يُسجّل مقطع فيديو لمدة 20 ثانية بداية من قبل الاكتشاف بـ 10 ثوانٍ حتى بعد الاكتشاف بـ 10 ثوانٍ ويُخزّن في مجلد "motion_rec".	اكتشاف حركة	
 (تُصدّر ومضات سريعة)	عند اكتشاف تصادم أثناء الوقوف، يُسجّل مقطع فيديو مدته 20 ثانية، بداية من قبل الاكتشاف بـ 10 ثوانٍ حتى بعد الاكتشاف بـ 10 ثوانٍ، ويُخزّن في مجلد "parking_rec".	اكتشاف تصادم	
 (الضوء قيد التشغيل)	تُسجّل مقاطع الفيديو بمعدل 2 إطار/ث لمدة 10 دقائق، وتُضغَط في ملف مدته دقيقتين، وتُخزّن في مجلد "motion_timelapse_rec". نظرًا لأن ملف الفيديو المسجّل بهذا الخيار صغير، يمكنك تسجيل مقطع فيديو طويل.	عدم اكتشاف تصادم	الفاصل الزمني
 (تُصدّر ومضات سريعة)	عند اكتشاف تصادم أثناء الوقوف، يُسجّل مقطع فيديو مدته 100 ثانية بمعدل 2 إطار/ث بداية (من قبل الاكتشاف بـ 50 ثانية حتى بعد الاكتشاف بـ 50 ثانية) ويُخزّن في مجلد "parking_rec" بعد ضغطه في ملف مدته 20 ثانية. (سيصدر الطنان صوتًا).	اكتشاف تصادم	
إيقاف	يراقب تعرض السيارة للتصادمات. لا يُسجّل الفيديو سوى عند اكتشاف حدوث تصادم فقط.	عدم اكتشاف تصادم	توفير الطاقة
 (تُصدّر ومضات سريعة)	عند اكتشاف تصادم أثناء الوقوف، يُسجّل مقطع فيديو لمدة 20 ثانية بداية من ثانية واحدة بعد الاكتشاف ويُخزّن في مجلد "parking_rec".	اكتشاف تصادم	
إيقاف	يتوقف تشغيل المنتج عند إيقاف تشغيل الملحقات الكهربائية والمحرك.	معطل	

في حالة تغيير إعدادات وضع الوقوف، تُحذف مقاطع الفيديو المسجّلة بالإعدادات السابقة. لمنع فقدان البيانات، احتفظ بنسخة احتياطية من جميع مقاطع الفيديو المسجّلة في وضع الوقوف قبل تغيير إعدادات وضع الوقوف.



3.6 استخدام الرؤية الليلية الممتازة

باستخدام ميزة الرؤية الليلية الممتازة، يمكنك تسجيل مقاطع فيديو أكثر سطوعًا من مقاطع الفيديو المسجلة دون هذه الميزة. يتم تمكين هذه الميزة من خلال معالجة إشارة الصورة في الوقت الفعلي (ISP) التي تعمل على تحسين سطوع الفيديو. تتوفر هذه الميزة في وضعي التسجيل المستمر والوقوف وهي متاحة فقط في الكاميرا الأمامية.



<عند تفعيل الرؤية الليلية الممتازة>



<عند إلغاء تفعيل الرؤية الليلية الممتازة>

1 من عارض الهاتف المحمول، اضغط على إعدادات كاميرا السيارة < إعدادات الكاميرا.

2 من الرؤية الليلية الممتازة، حدد وضع التسجيل المطلوب لاستخدام ميزة الرؤية الليلية الممتازة. يُطبَّق الإعداد الجديد تلقائيًا.

3.7 استخدام ميزات أمان الطريق (اختياري)

تشمل ميزات أمان الطريق نظام تنبيه بكاميرات أمان، ونظام تحذير مغادرة الحارة (LDWS)، ونظام تحذير الاصطدام الأمامي (FCWS)، ونظام تحذير الاصطدام الأمامي على سرعة منخفضة (FCWS بسرعة منخفضة)، ونظام تحذير مغادرة السيارة الأمامية (FVDW).

لاستخدام ميزات أمان الطريق، يجب عليك تثبيت جهاز استقبال GPS خارجي (حيث يحدد موقع السيارة ومعلومات السرعة). للحصول على مزيد من المعلومات، راجع "2.3 تركيب جهاز استقبال GPS خارجي (اختياري)" في صفحة 17.

الوصف	ميزة الأمان
يكتشف مغادرة الحارة عبر مقطع فيديو في الوقت الفعلي ويحذر السائق.	LDWS (تحذير مغادرة الحارة)
يكتشف تهديدات الاصطدام الأمامي عبر مقطع فيديو في الوقت الفعلي ويحذر السائق عندما تتحرك السيارة بسرعة 40 كم/ساعة أو أكثر.	FCWS (تحذير الاصطدام الأمامي)
يكتشف تهديدات الاصطدام الأمامي عبر مقطع فيديو في الوقت الفعلي ويحذر السائق عندما تتحرك السيارة بسرعة 10 - 40 كم/ساعة.	تحذير الاصطدام الأمامي على سرعة منخفضة
يكتشف مغادرة سيارة أخرى كانت ثابتة سابقًا أمام السيارة ويخطر السائق بعد أربع ثوانٍ (صفارة).	FVDW (تحذير مغادرة السيارة الأمامية)

تُستخدَم ميزات أمان الطريق بشكل مختلف حسب السرعة المحددة وحساسية الميزات.



4. استخدام عارض الهاتف المحمول

يمكنك عرض مقاطع الفيديو المسجلة وإدارتها وتهيئة العديد من ميزات المنتج على هاتفك الذكي.

يلزم توفير إحدى البيئات التالية لاستخدام تطبيق **THINKWARE DASH CAM LINK**:
- Android 7.0 (Nougat) أو أحدث
- iOS 13 أو أحدث

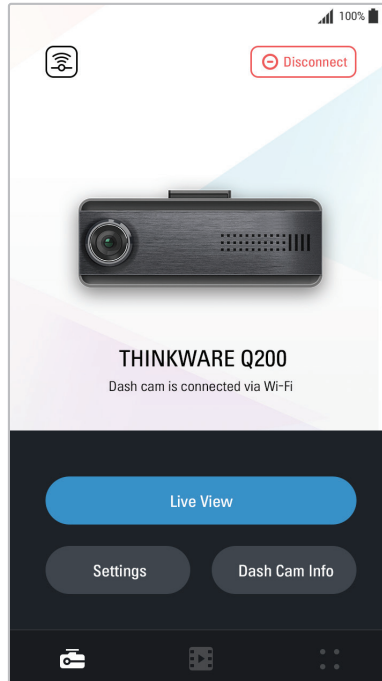


4.1 توصيل المنتج بهاتف ذكي

- 1 على هاتفك الذكي، افتح Google Play Store أو Apple App Store ونزّل تطبيق **THINKWARE DASH CAM LINK** وثبّته.
- 2 شغّل **THINKWARE DASH CAM LINK**.
- 3 اضغط على **يلزم التوصيل بكاميرا السيارة**. في الجزء السفلي من الشاشة واتبع التعليمات التي تظهر على الشاشة لتوصيل المنتج بهاتف ذكي.

4.2 عرض تخطيط شاشة لعارض الهاتف المحمول

ما يلي هو تخطيط الشاشة لعارض الهاتف المحمول.




5. استخدام عارض الكمبيوتر

يمكنك عرض مقاطع الفيديو المسجلة وإدارتها وتهيئة العديد من ميزات المنتج على جهازك الكمبيوتر.

5.1 متطلبات النظام

يُعرض فيما يلي متطلبات النظام اللازمة لتشغيل عارض الكمبيوتر.

- المعالج: Intel Core i5، أو أعلى
- الذاكرة: 4 جيجابايت أو أكثر
- نظام التشغيل: Windows 7 أو أحدث (يوصى باستخدام 64 بت)، أو Mac OS X 10.10 أو أحدث
- متطلبات أخرى: DirectX 9.0 أو إصدار أحدث/الإصدار 7.0 من Microsoft Explorer أو إصدار أحدث


لن يعمل عارض الكمبيوتر بشكل صحيح على أنظمة الكمبيوتر التي تعمل بنظام تشغيل غير أنظمة التشغيل المدرجة في متطلبات النظام. 

5.2 معرفة المزيد عن عارض الكمبيوتر

5.2.1 تنزيل عارض الكمبيوتر

يمكنك تنزيل أحدث إصدار من برنامج عارض الكمبيوتر من موقع شركة THINKWARE على الويب.

- 1 على جهاز الكمبيوتر، افتح مستعرض ويب وانتقل إلى <https://www.thinkware.com/Support/Download>.
- 2 حدد اسم الطراز.
- 3 انقر على **Select OS** لتحديد نظام التشغيل، ثم انقر على **DOWNLOAD**.

• يمكن تنزيل عارض الكمبيوتر الجديد لنظام التشغيل Mac من Apple App Store دون زيارة موقع THINKWARE على الويب. ابحث عن "Thinkware Dashcam Viewer" في Apple App Store.
• إذا كنت تستخدم نظام التشغيل Mac OS X 10.13 أو أقدم، يمكنك فقط تنزيل عارض الكمبيوتر من موقع الويب. 

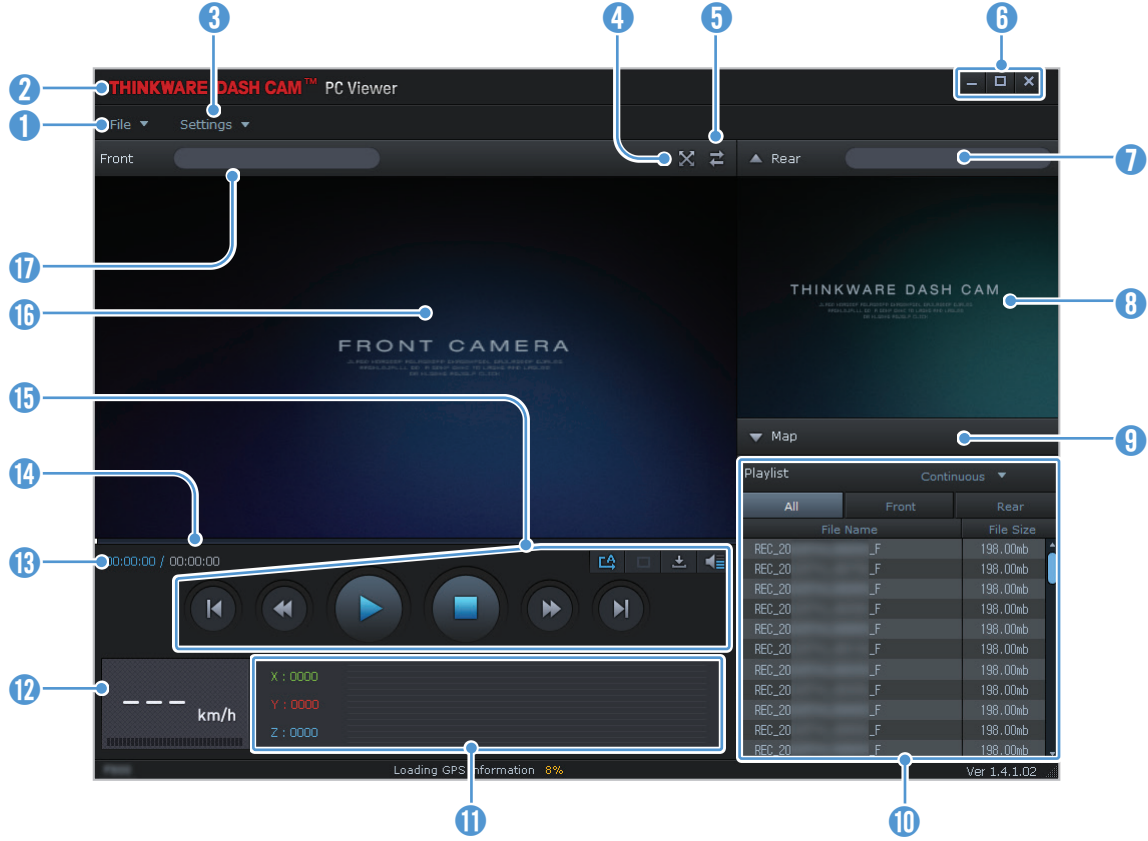
5.2.2 تركيب عارض الكمبيوتر

يُخزَّن ملف تثبيت عارض الكمبيوتر (setup.exe) في المجلد الجذر لبطاقة الذاكرة المتوفرة مع المنتج. اتبع التعليمات لتثبيت عارض الكمبيوتر على جهازك الكمبيوتر.

- 1 أدخل بطاقة الذاكرة في قارئ بطاقات الذاكرة المتصل بجهازك الكمبيوتر.
- 2 انقل ملف التثبيت إلى سطح المكتب، وشغله، وأكمل التثبيت وفقاً للتعليمات الواردة في معالج التثبيت. بعد اكتمال التثبيت، ستظهر أيقونة اختصار لـ Thinkware Dashcam Viewer.

5.2.3 تخطيط شاشة عارض الكمبيوتر


تقدّم العناصر التالية معلومات موجزة عن تخطيط شاشة عارض الكمبيوتر.




الوصف	الرقم
افتح ملفاً أو احفظ مقطع فيديو باسم مختلف.	1
تفضل بزيارة موقع شركة THINKWARE على الويب.	2
اعرض إعدادات كاميرا السيارة أو كَوْنها، وعيّن اللغة لعارض الكمبيوتر.	3
اعرض مقطع الفيديو الحالي في وضع ملء الشاشة. اضغط على زر رجوع (⏪) للعودة إلى الشاشة السابقة.	4
بدّل بين مقاطع الفيديو الأمامية والخلفية.	5
صغّر البرنامج أو وسّعه أو أغلقه.	6
يعرض اسم ملف الفيديو للكاميرا الخلفية.	7
يعرض فيديو الكاميرا الخلفية المسجل.	8
اعرض شاشة الخريطة.	9
يعرض قائمة التشغيل.	10
يشير إلى قيمة مستشعر التسارع في وقت التسجيل.	11
يشير إلى سرعة قيادة السيارة وقت التسجيل.	12
يعرض وقت التشغيل الحالي والإجمالي للفيديو الحالي.	13
يعرض مدى التقدم في تشغيل الفيديو.	14
شغل الفيديو أو تحكم فيه.	15
يعرض فيديو الكاميرا الأمامية المسجل.	16
يعرض اسم ملف الفيديو للكاميرا الأمامية.	17

5.2.4 تشغيل مقاطع الفيديو المسجلة على عارض الكمبيوتر

اتبع التعليمات لتشغيل مقاطع الفيديو المسجلة.

- 1 أوقف تشغيل المنتج وأخرج بطاقة الذاكرة.
- 2 أدخل بطاقة الذاكرة في قارئ بطاقات الذاكرة المتصل بجهازك الكمبيوتر.
- 3 انقر نقرًا مزدوجًا على الاختصار الخاص بعارض الكمبيوتر () لفتح البرنامج. ستُضاف ملفات الفيديو الموجودة في بطاقة الذاكرة تلقائيًا إلى قائمة التشغيل في الزاوية السفلية اليسرى من شاشة عارض الكمبيوتر. يظهر تخطيط قسم قائمة التشغيل على النحو التالي.

حدد مجلدًا.



Playlist		
Continuous		
All	Front	Rear
File Name		File Size
REC_20	_F	198.00mb
REC_20	_F	198.00mb
REC_20	_F	198.00mb
REC_20	_F	198.00mb
REC_20	_F	198.00mb
REC_20	_F	198.00mb
REC_20	_F	198.00mb
REC_20	_F	198.00mb
REC_20	_F	198.00mb
REC_20	_F	198.00mb
REC_20	_F	198.00mb

- 4 انقر مرتين على ملف فيديو بعد تحديد مجلد الفيديو، أو انقر على زر تشغيل (▶) بعد تحديد ملف فيديو. سيُشغل ملف الفيديو المحدد.

في حالة عدم إضافة ملفات الفيديو الموجودة على بطاقة الذاكرة تلقائيًا إلى قائمة التشغيل عند تشغيل عارض الكمبيوتر، انقر على **ملف** > < فتح، وحدد جهاز التخزين القابل للإزالة لبطاقة الذاكرة، وانقر على **تأكيد**.



6. الإعدادات

يمكنك ضبط ميزات المنتج حسب احتياجاتك وتفضيلاتك باستخدام عارض الهاتف المحمول أو عارض الكمبيوتر. تعتمد الإجراءات التالية على عارض الهاتف المحمول.

سيتوقف المنتج عن التسجيل أثناء تكوين الإعدادات على عارض الهاتف المحمول.



يمكنك استخدام الميزات المتعلقة بـ GPS (كاميرات الأمان، معلومات GPS المعروضة على طابع السرعة)، حتى بدون جهاز استقبال GPS خارجي (اختياري)، عبر وظيفة GPS في الهاتف الذكي.



6.1 إدارة بطاقة الذاكرة

من عارض الهاتف المحمول، اضغط على **إعدادات كاميرا السيارة > إعدادات بطاقة الذاكرة** لإدارة إعدادات بطاقة الذاكرة.

الوصف	الخيارات
حدد من أولوية التسجيل المستمر/أولوية الحادث/أولوية تسجيل الوقوف/أولوية التسجيل اليدوي/تسجيل القيادة فقط لنوع قسم الذاكرة.	قسم الذاكرة
في تنسيق بطاقة الذاكرة، اضغط على تنسيق > موافق لمتابعة تنسيق بطاقة الذاكرة.	تنسيق بطاقة الذاكرة
حدد الأوضاع المطلوبة للسماح بالكتابة فوق الفيديو.	الكتابة فوق الفيديوهات

6.2 ضبط الكاميرا

من عارض الهاتف المحمول، اضغط على **إعدادات كاميرا السيارة > إعدادات الكاميرا** لضبط إعدادات الكاميرا.

الوصف	الخيارات
حدد من قناة واحدة/قناتان لتعيين كاميرات التسجيل.	إعدادات المحطة
حدد من داكن/متوسط/ساطع لضبط سطوع الكاميرا الأمامية.	السطوع (الأمامية)
حدد من معطلة/الوضع المستمر/وضع الوقوف/المستمر + الوقوف لضبط ميزة الرؤية الليلية الممتازة.	الرؤية الليلية الممتازة

6.3 ضبط ميزات التسجيل

من عارض الهاتف المحمول، اضغط على إعدادات كاميرا السيارة < إعدادات التسجيل لإدارة إعدادات ميزات التسجيل.

الوصف	الخيارات
حدد من معطلة/الأدنى/ضعيفة/متوسطة/عالية لضبط الحساسية.	حساسية تسجيل حادث الوضع المستمر
يمكنك تعيين ميزة تسجيل الخصوصية لحذف الملفات المسجلة بعد فترة زمنية محددة لحماية خصوصية الآخرين. حدد من إيقاف/دقيقة واحدة (بحد أقصى دقيقتين)/3 دقائق (بحد أقصى 4 دقائق)/صدمة التسارع فقط لإعداد تسجيل الخصوصية. إذا تم التعيين على وضع صدمة التسارع فقط، فلن يتم التسجيل باستمرار.	تعيين تسجيل الخصوصية
حدد من ممكّن/معطل لضبط تسجيل الصوت.	تسجيل الصوت
حدد من معطل/اكتشاف الحركة/الفاصل الزمني/توفير الطاقة لضبط وضع الوقوف.	وضع الوقوف
حدد من 30 ثانية/دقيقة واحدة/دقيقتين/3 دقائق/4 دقائق/5 دقائق لضبط مدة انتظار وضع الوقوف (وقت التبديل إلى وضع الوقوف).	وقت الانتظار في وضع الوقوف
حدد من الحماية الحرارية/تسجيل طويل الأمد.	تسجيل الوقوف الذكي
حدد من الأدنى/منخفضة/متوسطة/عالية/الأعلى لضبط الحساسية.	حساسية التصادم في وضع الوقوف
حدد من الأدنى/منخفضة/متوسطة/عالية/الأعلى لضبط حساسية وضع اكتشاف الحركة.	حساسية اكتشاف الحركة
حدد من معطلة/3 ساعات/6 ساعات/12 ساعة/24 ساعة/48 ساعة/72 ساعة لضبط مدة التسجيل.	مؤقت التوقف
حدد من تمكين/تعطيل لضبط حماية البطارية.	حماية البطارية
حدد من سيارة عادية/سيارة هجينة/سيارة كهربائية لضبط نوع السيارة.	نوع السيارة
حدد من 12 فولت (11,6 - 12,3)/24 فولت (23,2 - 24,6) لضبط جهد قطع تيار البطارية.	جهد قطع تيار البطارية
حدد الشهر (الأشهر) لتطبيق ميزة حماية البطارية.	حماية البطارية في الشتاء

- لاستخدام وضع الوقوف، يجب تركيب كبل بتوصيلات ثابتة. في حالة عدم توفير الطاقة المستمرة للمنتج، يتوقف المنتج عن التسجيل عند إيقاف تشغيل محرك السيارة.
- لن تُشحن بطارية السيارة أثناء وقوف السيارة. في حالة التسجيل في وضع الوقوف لفترة طويلة، قد تنفذ بطارية السيارة وقد لا تتمكن من بدء تشغيل السيارة.



- للحصول على مزيد من المعلومات عن وضع الوقوف، راجع "3.5 استخدام وضع الوقوف" في صفحة 19.
- لا يمكن تعيين جهد انقطاع تيار البطارية إلا عند تعيين إعداد حماية البطارية على ممكّن فقط.
- إذا كانت قيمة جهد إيقاف التشغيل منخفضة جدًا، فقد يستهلك المنتج البطارية بالكامل حسب الظروف مثل نوع السيارة أو درجة الحرارة.



6.4 تعيين ميزات أمان الطريق

من عارض الهاتف المحمول، اضغط على إعدادات كاميرا السيارة < إعدادات أمان الطريق لإدارة إعدادات ميزات أمان الطريق.

الوصف	الخيارات
حدد من تمكين/تعطيل لضبط كاميرات الأمان.	كاميرات الأمان
حدد من تمكين/تعطيل لضبط تنبيه منطقة الشبكة الخلوية.	تنبيه منطقة شبكة خلوية
حدد نوع السيارة من سيدان/دفع رباعي/شاحنة (حافلة).	نوع السيارة
في بدء أنظمة مساعدة السائق المتقدمة، اضغط على بدء < موافق لمتابعة بدء التهيئة.	بدء أنظمة مساعدة السائق المتقدمة
حدد من معطل/منخفض/متوسط/مرتفع لضبط حساسية تحذير مغادرة الحارة.	LDWS (تحذير مغادرة الحارة)
حدد من 50 كم/س / 60 كم/س / 80 كم/س / 100 كم/س لضبط سرعة اكتشاف تحذير مغادرة الحارة.	سرعة تحذير مغادرة الحارة
حدد من معطلة/منخفضة/متوسطة/مرتفعة لضبط الحساسية.	FCWS (تحذير الاصطدام الأمامي)
حدد من معطلة/منخفضة/متوسطة/مرتفعة لضبط الحساسية.	تحذير الاصطدام الأمامي على سرعة منخفضة
حدد من تمكين/تعطيل لضبط ميزة تحذير مغادرة السيارة الأمامية.	FVDW (تحذير مغادرة السيارة الأمامية)

6.5 تكوين إعدادات النظام

من عارض الهاتف المحمول، اضغط على إعدادات كاميرا السيارة < إعدادات النظام لتكوين إعدادات نظام الجهاز.

الوصف	الخيارات
حدد اللغة المطلوبة.	اللغة
حدد مستوى الصوت المطلوب لكل ميزة (كاميرات الأمان/أنظمة مساعدة السائق المتقدمة/النظام).	مستوى الصوت
حدد التاريخ والوقت.	المنطقة الزمنية
حدد من تمكين/تعطيل لضبط التوقيت الصيفي.	التوقيت الصيفي
حدد من كم/س / ميل/س لضبط وحدة السرعة.	وحدة السرعة
حدد من تمكين/تعطيل لضبط طابع السرعة.	طابع السرعة

إذا حددت 0 لمستوى الصوت، فستُعطَّل الإرشادات الصوتية. 

7. ترقية البرنامج الثابت

تتوفر ترقية البرنامج الثابت لتحسين ميزات المنتج أو تشغيله أو لزيادة ثباته. للحصول على أفضل أداء للمنتج، تأكد من تحديث البرنامج الثابت.

اتباع التعليمات لترقية البرنامج الثابت.

- 1 على الكمبيوتر، افتح مستعرض ويب وانتقل إلى <http://www.thinkware.com/Support/Download>.
- 2 حدد المنتج ونزّل أحدث ملف لترقية البرنامج الثابت.
- 3 فك ضغط الملف المنزّل.
- 4 افصل الطاقة عن المنتج وأخرج بطاقة الذاكرة.
- 5 افتح بطاقة الذاكرة على الكمبيوتر وانسخ ملف ترقية البرنامج الثابت إلى المجلد الجذر لبطاقة الذاكرة.
- 6 أثناء فصل الطاقة عن المنتج، أدخل بطاقة الذاكرة في فتحة بطاقة الذاكرة بالمنتج.
- 7 واصل كبل الطاقة بالمنتج، ثم شغّل الطاقة (ACC قيد التشغيل) أو ابدأ تشغيل المحرك لتشغيل المنتج. تبدأ ترقية البرنامج الثابت تلقائيًا، وسيُعاد تشغيل النظام بمجرد اكتمال تحديث البرنامج الثابت.

لا تفصل الطاقة أو تخرج بطاقة الذاكرة من المنتج أثناء الترقية. قد يؤدي ذلك إلى حدوث تلف جسيم للمنتج أو البيانات المخزنة في بطاقة الذاكرة.



يمكنك أيضًا تحديث البرنامج الثابت من عارض الهاتف المحمول وعارض الكمبيوتر.



8. استكشاف الأعطال وإصلاحها

يوضّح الجدول التالي المشكلات التي قد تواجه المستخدمين أثناء استخدام المنتج والتدابير اللازمة لحلها. في حالة استمرار ظهور المشكلة بعد اتخاذ الإجراءات الواردة في الجدول، اتصل بمركز خدمة العملاء.

المشكلات	الحل
تعدّ تشغيل المنتج	<ul style="list-style-type: none">• تأكد من توصيل كبل الطاقة (كبل بتوصيلات ثابتة أو شاحن السيارة الاختياري) بالسيارة والمنتج بشكل صحيح.• افحص مستوى طاقة بطارية السيارة.
لا تصدر الإرشادات الصوتية و/أو الطنان صوتًا.	تحقق مما إذا كان مستوى الصوت مُعيّنًا على أدنى حد. لمزيد من المعلومات عن كيفية ضبط مستوى الصوت، راجع "6.5 تكوين إعدادات النظام" في صفحة 28.
الفيديو غير واضح أو يمكن رؤيته بصعوبة.	<ul style="list-style-type: none">• تأكد من إزالة الغطاء الواقي على عدسة الكاميرا. قد يبدو الفيديو غير واضح في حالة بقاء الغطاء الواقي على عدسة الكاميرا.• افحص موقع تركيب الكاميرا الأمامية أو الخلفية، وشغّل المنتج، ثم اضبط زاوية رؤية الكاميرا.
تعدّ التعرف على بطاقة الذاكرة.	<ul style="list-style-type: none">• تأكد من إدخال بطاقة الذاكرة في الاتجاه الصحيح. قبل إدخال بطاقة الذاكرة، تأكد من توجيه أطراف التلامس المعدنية الموجودة على بطاقة الذاكرة إلى عدسة المنتج.• افصل الطاقة، وأخرج بطاقة الذاكرة، ثم تحقق للتأكد من أن أطراف التلامس الموجودة في فتحة بطاقة الذاكرة غير تالفة.• تأكد من أن بطاقة الذاكرة منتج أصلي من شركة THINKWARE. لا تضمن شركة THINKWARE توافق بطاقات الذاكرة التابعة لجهات خارجية أو تشغيلها بشكل طبيعي.
تعدّ تشغيل الفيديو المسجل على كمبيوتر.	تُخزّن مقاطع الفيديو المسجلة كملفات فيديو بصيغة MP4. تأكد من أن مشغل الفيديو المثبّت على جهازك الكمبيوتر يدعم تشغيل ملفات الفيديو بصيغة MP4.
تعدّ استقبال إشارة GPS على الرغم من تركيب جهاز استقبال GPS الخارجي.	قد لا تُستقبل إشارة GPS في المناطق التي لا تتوفر فيها الخدمة، أو في حالة وجود المنتج في منطقة بين مبانٍ شاهقة. قد لا يتوفر استقبال إشارة GPS أيضًا أثناء حدوث العواصف أو الأمطار الغزيرة. حاول مرة أخرى في يوم صافٍ في موقع معروف بتغطيته الجيدة لاستقبال إشارات GPS. قد يستغرق الأمر ما يصل إلى 5 دقائق حتى يُكوّن استقبال GPS.

تعليمات ما قبل الاتصال بمركز الخدمة

يُرجى الاحتفاظ بنسخة احتياطية لجميع البيانات المهمة المُخزّنة في بطاقة الذاكرة. قد تُحدّف البيانات الموجودة في بطاقة الذاكرة أثناء الإصلاح. إن كل منتج مطلوب إصلاحه يُعامل معاملة جهاز أُحتفظ بنسخة احتياطية من البيانات الموجودة عليه. لا يحتفظ مركز خدمة العملاء بنسخة احتياطية من بياناتك. تخلي شركة THINKWARE مسؤوليتها عن أي عمليات فقدان قد تحدث، مثل فقدان البيانات.

9. المواصفات

للاطلاع على مواصفات المنتج، راجع الجدول التالي.

العنصر	المواصفات	ملاحظات
اسم الطراز	Q200	الكاميرا الخلفية: BCFH-60 (اختياري)
الأبعاد	الأمامية: 22 x 34 x 98,5 مم	الكاميرا الخلفية: 32,8 x 61 x 250 مم
الذاكرة	بطاقة ذاكرة microSD	32 جيجابايت، 64 جيجابايت، 128 جيجابايت، 256 جيجابايت
مستشعر الكاميرا	4 ميجابكسل	
زاوية العرض (العدسة)	حوالي 124 درجة (قطريًا)	
الفيديو	الكاميرا الأمامية: QHD (1440 x 2560) بمعدل 30 إطارًا/ث / MP4 / H.264 /	اختياري: FHD (1080 x 1920) بمعدل 30 إطارًا في الثانية) MP4 / H.264 /
الملفات الصوتية	AAC	الميكروفون الداخلي
وضع التسجيل	التسجيل المستمر، تسجيل الحادث، التسجيل اليدوي، تسجيل الوقوف (وضع الوقوف)	
الميزات	الرؤية الليلية الممتازة (الأمامية فقط)، تسجيل الخصوصية، التنسيق الحر 2.0، إيقاف التشغيل عند درجة الحرارة المرتفعة، حماية استنفاد البطارية	
مستشعر التسارع	مستشعر تسارع ثلاثي المحاور (ثلاثي الأبعاد، ±3G)	تتوفر 5 مستويات لتعديل الحساسية
نظام GPS (اختياري)	وحدة GPS الخارجية	تنبيه قسم القيادة الأمانة مدعوم
البلوتوث	القياسي	البلوتوث الإصدار 5.0، BLE
	التردد	2402 ميغاهرتز - 2480 ميغاهرتز
Wi-Fi	القياسي	(802.11 b/g/n) 2,4G
	التردد	2400 جيجاهرتز - 2483,5 جيجاهرتز
دخل الطاقة	دعم التيار المستمر 12 / 24 فولت ===	الكاميرا الخلفية (BCFH-60): دعم التيار المستمر 5 فولت ===

العنصر	المواصفات	ملاحظات
استهلاك الطاقة	قناة واحدة: 3,3 واط / قناتان: 3,8 واط (المتوسط)	باستثناء نظام المكثف الفائق المشحون بالكامل/GPS
وحدة الطاقة المساعدة	المكثف الفائق	
مؤشر الضوء	مؤشر Wi-Fi، مؤشر الحالة	
الإنذار	سماعات مدمجة	إرشادات صوتية (أصوات الطنان)
درجة حرارة التشغيل	14 - 140 درجة فهرنهايت / -10 - 60 درجة مئوية	
درجة حرارة التخزين	-4 - 158 درجة فهرنهايت / -20 - 70 درجة مئوية	

FCC Compliance Statement

This device complies with part 15 of the FCC rules. Operation is subject to the following two conditions: (1) This device may not cause harmful interference, and (2) this device must accept any interference received, including interference that may cause undesired operation.

This equipment has been tested and found to comply with the limits for a Class B digital device, pursuant to part 15 of the FCC Rules. These limits are designed to provide reasonable protection against harmful interference in a residential installation. This equipment generates, uses and can radiate radio frequency energy and, if not installed and used in accordance with the instructions, may cause harmful interference to radio communications. However, there is no guarantee that interference will not occur in a particular installation. If this equipment does cause harmful interference to radio or television reception, which can be determined by turning the equipment off and on, the user is encouraged to correct the interference by one of the following measures:

- Reorient or relocate the receiving antenna.
- Increase the separation between the equipment and receiver.
- Connect the equipment into an outlet on a circuit different from which the receiver is connected.
- Consult the dealer or an experienced radio/TV technician for help.

FCC Caution

Any changes or modifications to the equipment not expressly approved by the party responsible for compliance could void your authority to operate the equipment.

This transmitter must not be co-located or operating in conjunction with any other antenna or transmitter.

IEEE 802.11b or 802.11g operation of this product in the USA is firmware-limited to channels 1 through 11.

FCC Radiation Exposure Statement

This equipment complies with FCC radiation exposure limits set forth for an uncontrolled environment. This equipment should be installed and operated with minimum distance 20 cm between the radiator and your body.

FCC ID : 2ADTG-Q200

Industry Canada Statement

This device complies with Industry Canada license-exempt RSS standard(s). Operation is subject to the following two conditions: (1) this device may not cause interference, and (2) this device must accept any interference, including interference that may cause undesired operation of the device.

Ce dispositif est conforme à la norme CNR-247 d'Industrie Canada applicable aux appareils radio exempts de licence. Son fonctionnement est sujet aux deux conditions suivantes: (1) le dispositif ne doit pas produire de brouillage préjudiciable, et (2) ce dispositif doit accepter tout brouillage reçu, y compris un brouillage susceptible de provoquer un fonctionnement indésirable.

Industry Canada Radiation Exposure Statement

This equipment complies with IC radiation exposure limits set forth for an uncontrolled environment. This equipment should be installed and operated with minimum distance 20 cm between the radiator & your body.

Déclaration d'exposition aux radiations

Cet équipement est conforme aux limites d'exposition aux rayonnements IC établies pour un environnement non contrôlé. Cet équipement doit être installé et utilisé avec un minimum de 20 cm de distance entre la source de rayonnement et votre corps.

"This Class (B) digital apparatus complies with Canadian ICES-003."

"Cet appareil numérique de la classe (B) est conforme à la norme NMB-003 du Canada."

IC : 12594A-Q200



<http://www.thinkware.com>