

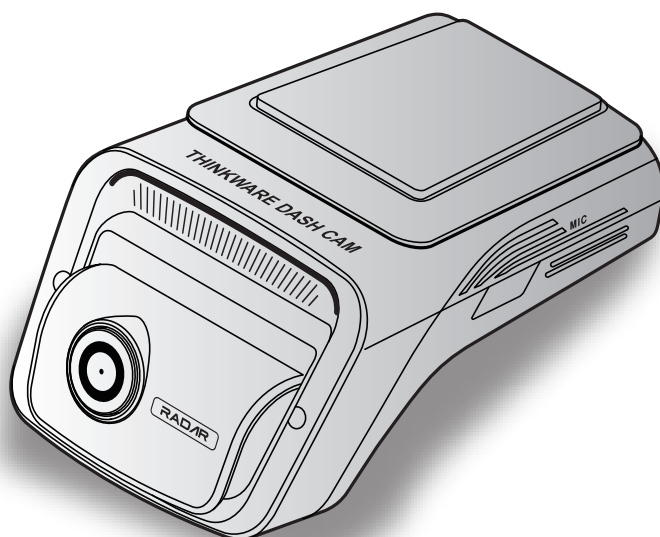
THINKWARE DASH CAM™

U3000

使用者指南

本產品可在車輛駕駛期間錄製影片。

請閱讀並遵循本指南中的指示以正確使用並維護本產品。



使用本產品前

關於產品

本產品可在車輛駕駛期間錄製影片。本產品僅在調查事故或交通意外時供參考之用。本產品不保證錄製全部活動。若碰撞過於輕微而無法啟動碰撞感應器，或者發生意外時碰撞過大，導致車輛電池的電池電壓偏離工作範圍，裝置可能無法錄製意外。

產品完全開啟（啟動）後影片錄製才會開始。若要確保錄製全部車輛事件，請等待產品在開啟後完全啟動，然後再開始駕駛車輛。

THINKWARE 不負責交通意外導致的任何損失，亦不負責提供與交通意外的結果相關的任何支援。

視乎車輛的配置或駕駛條件而定，例如安裝遠端門鎖裝置、ECU 設定或 TPMS 設定，可能會不支援部分產品功能，不同的韌體版本可能會影響產品的效能或功能。

關於使用者指南

製造商更新其服務政策時，指南中提供的資訊可能會變更。

本使用者指南僅用於 THINKWARE U3000 型號，可能含有技術錯誤、編輯錯誤或遺漏資訊。

版權

本指南中內容與地區的全部權利由 THINKWARE 保留，而且受到版權法的保護。未經 THINKWARE 書面同意，禁止擅自複製、修訂、發佈或傳播本指南，否則將受到法律起訴。

註冊商標

THINKWARE U3000 是 THINKWARE 的註冊商標。

本指南中的其他產品標誌與服務名稱是相關公司的商標。

開啟或關閉錄音

部分司法管轄區可能禁止在車輛中錄音，或者可能規定所有乘客需知道錄音情況並提供同意後您才能在車輛中錄音。您有責任知悉並遵守您所在司法管轄區的所有法律與限制。

本裝置在錄製影片時可以使用集成式話筒錄音。錄音預設開啟。請參閱手冊以隨時開啟或關閉錄音。

目錄

安全性資訊	4	5. 使用 THINKWARE CONNECTED	23
1. 產品概述	6	5.1 連接產品至 THINKWARE CONNECTED	24
1.1 內含物品	6	6. 使用電腦檢視器	25
1.1.1 標準物品	6	6.1 系統要求	25
1.1.2 配件 (另售)	6	6.2 瞭解電腦檢視器	25
1.2 部件名稱	7	6.2.1 安裝電腦檢視器	25
1.2.1 前方記錄儀 (主要裝置) —— 前方視野	7	6.2.2 電腦檢視器螢幕版面配置 (Windows 版)	26
1.2.2 前方記錄儀 (主要裝置) —— 後方視野	8	6.2.3 在電腦檢視器 (Windows 版) 上播放已錄製的影片	27
1.2.3 後方記錄儀 (可選)	8	6.2.4 電腦檢視器螢幕版面配置 (Mac 版)	28
1.3 取出與插入記憶卡	9	6.2.5 在電腦檢視器 (Mac 版) 上播放已錄製的影片	29
2. 安裝產品	10	7. 設定	30
2.1 安裝前方記錄儀 (主要裝置)	10	7.1 管理記憶卡	30
2.1.1 選擇安裝位置	10	7.2 設定記錄儀	30
2.1.2 固定產品	10	7.3 設定錄製功能	31
2.1.3 連接電源線	12	7.4 設定道路安全性功能	32
2.2 安裝後方記錄儀 (可選)	15	7.5 配置系統設定	32
2.2.1 選擇安裝位置	15	8. 存取產品資訊	33
2.2.2 固定後方記錄儀	15	8.1 檢視產品資訊	33
2.2.3 連接後方記錄儀纜線	16	8.2 存取配置 GPS	33
3. 使用錄製功能	18	9. 升級韌體	34
3.1 開啟或關閉產品	18	10. 疑難排解	35
3.2 瞭解檔案儲存位置	18	11. 規格	36
3.3 使用循環錄製功能	18		
3.4 手動錄製	19		
3.5 使用 SOS 緊急錄影功能	19		
3.6 使用停車模式	20		
3.7 使用超級夜視功能	21		
3.8 使用道路安全功能	21		
4. 使用流動檢視器	22		
4.1 連接產品至智能手機	22		
4.2 檢視流動檢視器螢幕版面配置	22		

安全性資訊

請閱讀以下安全性資訊以正確使用產品。

本指南中的安全性標記



「警告」—— 表示潛在危險，若不規避，可能會造成人身傷害或死亡。



「小心」—— 表示潛在危險，若不規避，可能會造成輕微人身傷害或財產損害。



「注意」—— 提供實用的資訊來幫助使用者更好地使用產品的功能。

關於適當使用的安全性資訊

駕駛與產品操作



- 請勿在駕駛車輛時操作產品。駕駛時分心可能會導致意外並造成人身傷害或死亡。
- 請將產品安裝在不會遮擋駕駛人員視野的地方。駕駛人員的視線被遮擋可能會導致意外並造成人身傷害或死亡。將產品安裝至擋風玻璃之前，請查看您的訓與地方法律。

電源



- 當手濕潤時，請勿操作或處理電源線。否則可能會造成觸電。
- 請勿使用破損的電源線。這樣做可以會造成電氣火災或觸電。
- 電源線應遠離所有熱源。否則可導致電源線絕緣層融化，造成電氣火災或觸電。
- 使用附有正確連接器的電源線或者確保電源線穩固連接並固定到位。否則可能會造成電氣火災或觸電。
- 請勿修改或切斷電源線。此外，請勿在電源線上放置重物或過度用力拉扯、插入或彎曲電源線。這樣做可以會造成電氣火災或觸電。



- 請僅使用來自 THINKWARE 或經授權 THINKWARE 經銷商的正品配件。THINKWARE 不保證第三方配件的相容性與正常運作。
- 連接電源線至產品時，請確保產品上纜線插頭與電源線連接器之間的連接穩固。若連接鬆散，電源線可能會因為車輛震動而中斷連接。若電源連接器中斷連接，將無法錄影。

兒童與寵物



請將產品放置於兒童與寵物觸碰不到的地方。若產品破損，可能會造成致命損害。

關於產品的其他資訊

產品管理與操作



- 當產品開啟時，請勿將產品和底座分開。否則可能會造成產品故障。
- 請勿將產品暴露在直射陽光或強光下。否則鏡頭或內部電路可能會出現故障。
- 請在 14°F 至 140°F (-10°C 至 60°C) 的溫度下使用產品，並將產品存放在 -4°F 至 158°F (-20°C 至 70°C) 的溫度下。若在指定的溫度範圍之外操作或存放產品，產品可能會無法按照預期運作，並且可能會造成部分永久物理損害。此等損害不在保固範圍內。
- 請經常檢查產品，確保安裝位置適當。極端道路條件導致的碰撞可能會改變安裝位置。請確保按照本指南的指示放置產品。
- 按下按鈕時請勿過度用力。否則可能會損害按鈕。
- 請勿使用化學清潔劑或溶劑清潔產品。否則可能會損害產品的塑料組件。請使用乾淨、柔軟且乾燥的布料清潔產品。
- 請勿拆卸產品或使產品受到撞擊。否則可能會損害產品。未經授權拆卸產品將使產品保固失效。
- 請小心使用。若產品掉落、受到粗暴對待或外部衝擊，可能會導致損害與 / 或使產品發生故障。
- 請勿嘗試插入異物至裝置。否則可能會損害產品。
- 請避免過高的濕度，避免產品進水。若暴露在濕氣或水中，產品內部的電子組件可能會發生故障。



- 視乎汽車的品牌與型號而定，即使點火裝置已經關閉，行車記錄器也可能會不斷獲得供電。將裝置安裝在不斷供應 12V 電源的插座上可能會造成車輛電池耗盡。
- 本裝置旨在於車輛行駛期間錄影。影片的質量可能會受到天氣條件與道路環境的影響，比如當時是白天還是夜晚，街道是否有照明、進入 / 離開隧道以及環境溫度。
- THINKWARE 不負責操作期間任何已錄製影片的遺失。
- 雖然裝置在設計時考慮了撞車時的高衝擊力，但是 THINKWARE 不保證裝置因意外而受到損害時能夠錄製意外。
- 請保持擋風玻璃與記錄儀鏡頭乾淨，以獲得理想的影片質量。記錄儀鏡頭或擋風玻璃上的顆粒與物質可能會降低所錄製影片的質量。
- 本裝置僅供車內使用。

1. 產品概述

1.1 內含物品

打開產品包裝盒時，請確保所有物品包含在內。

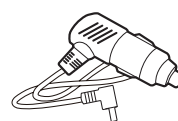
1.1.1 標準物品



前方記錄儀（主要裝置）



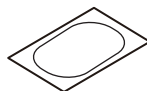
底座



汽車充電器



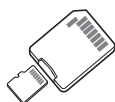
硬接線纜線



隔熱膜



粘性纜線支架



MicroSD 記憶卡含轉接器
(耗材)



保固與 CS 資訊



CPL 濾鏡

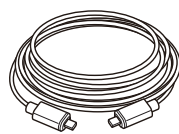


標準物品可能會變更，恕不提前通知。

1.1.2 配件（另售）



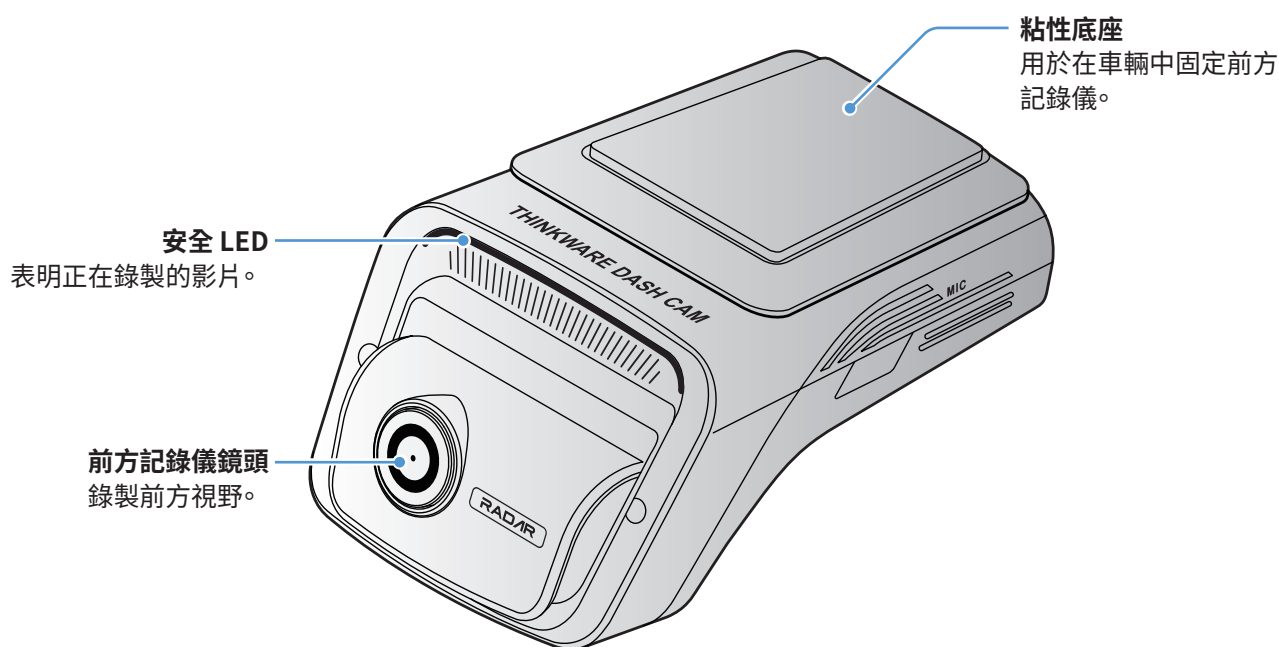
後方記錄儀




後方記錄儀纜線

1.2 部件名稱

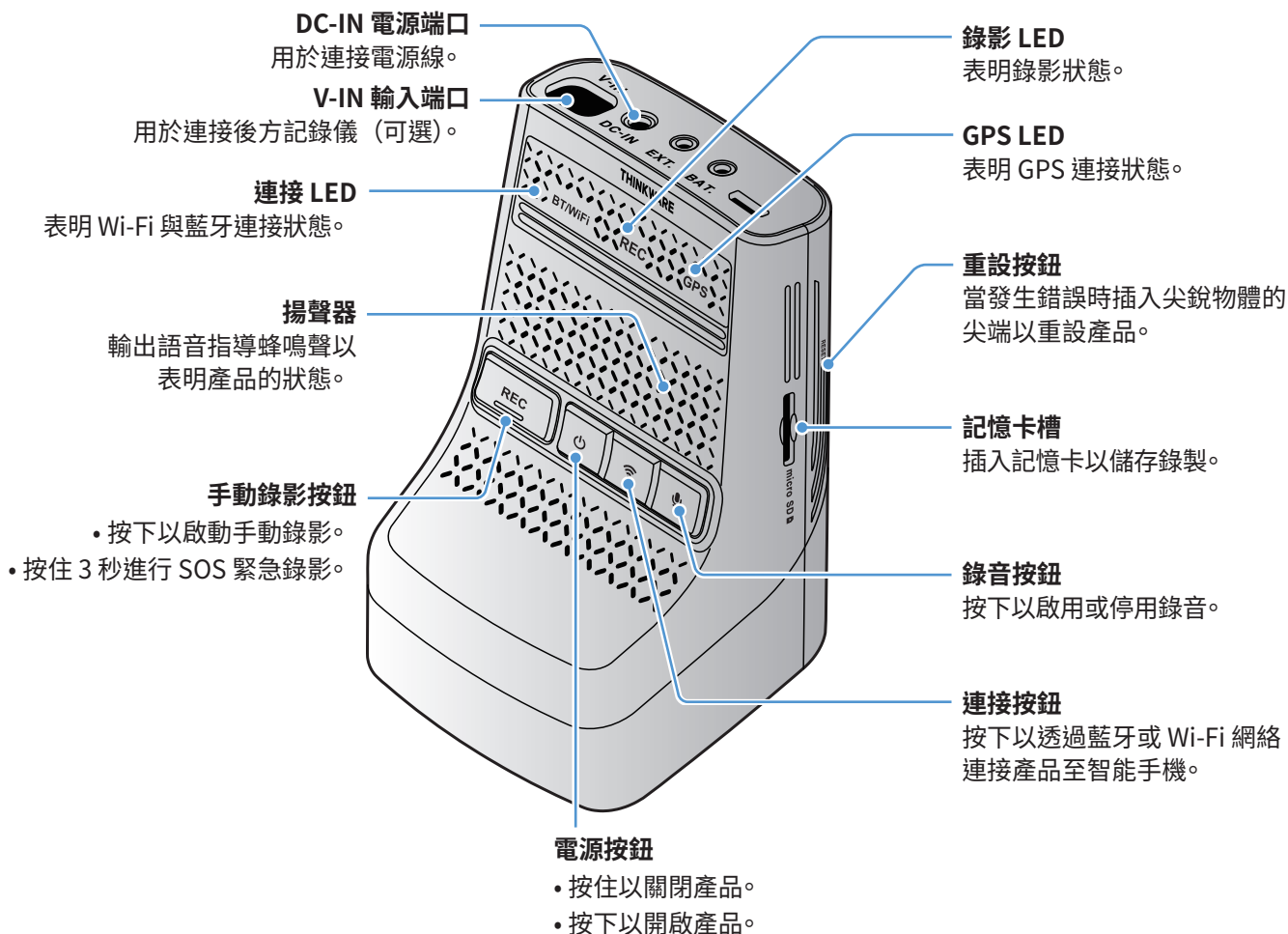
1.2.1 前方記錄儀（主要裝置）—— 前方視野



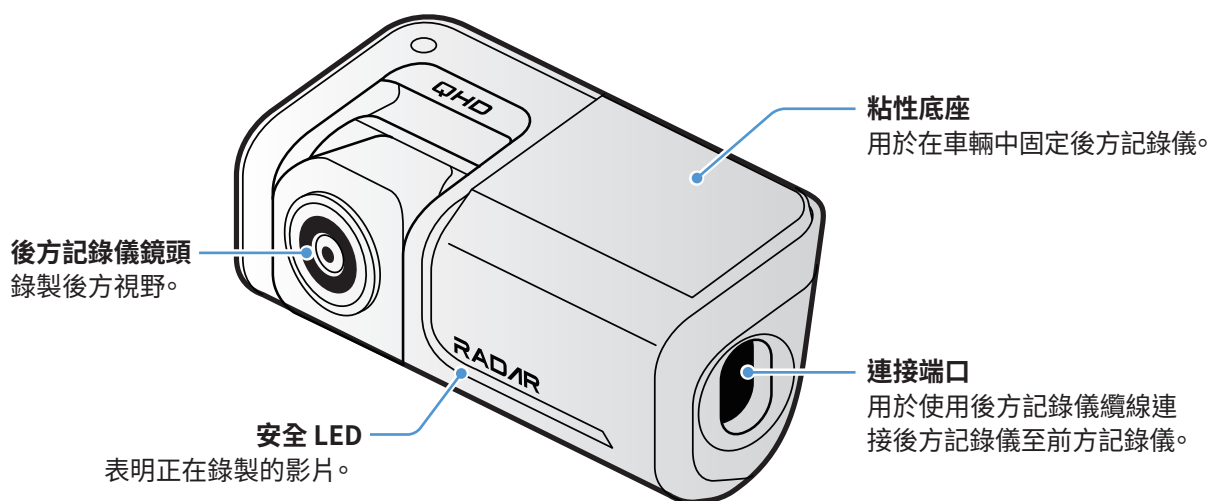
- 若要重設產品，同時按住錄音 () 與手動錄影 (REC) 按鈕，直至聽到嗶聲。
 - 請參閱以下表格以使用 LED 指示燈查看產品狀態。
- 如需關於錄影 LED 的更多資訊，請參閱「3.3 使用循環錄製功能」在第 18 頁。

LED	LED 狀態	操作說明
藍牙 /WiFi	 (閃爍)	正在等待 Wi-Fi 連接
	 (燈光開啟)	Wi-Fi 已連接
	 (閃爍)	正在等待藍牙連接
	 (快速閃爍)	藍牙正在配對
	 (燈光開啟)	藍牙已連接
	 (閃爍)	互聯網模式 (未連接)
	 (燈光開啟)	互聯網模式已連接
	 (燈光開啟)	藍牙 /Wi-Fi 重設
	關閉	關閉
GPS	 (燈光開啟)	GPS 已連接
	關閉	未連接
其他	連接  > REC  > GPS  (燈光開啟)	韌體升級
	連接 /REC  (閃爍 5 次)	系統錯誤

1.2.2 前方記錄儀（主要裝置）—— 後方視野



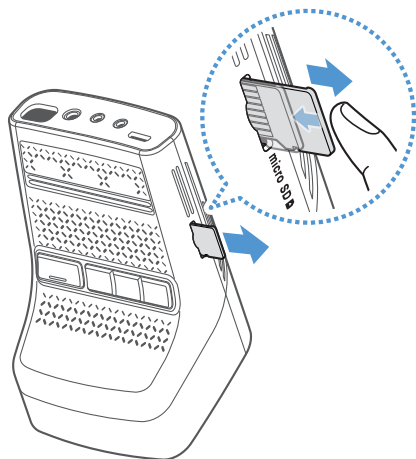
1.2.3 後方記錄儀（可選）



視乎國家的法律與法規而定，安全 LED 規格可能不同。

1.3 取出與插入記憶卡

按照指示從產品中取出記憶卡或者將記憶卡插入至產品中。



取出記憶卡之前，請確保產品已關閉。用指甲輕推記憶卡底部以釋放，然後從產品中取出。

將記憶卡插入記憶插槽時，確保記憶卡上的金屬接點朝向產品的按鈕，然後將記憶卡推入插槽，直到聽見喀擦聲。



- 請在取出記憶卡之前確保產品已關閉。若您在產品開啟時取出記憶卡，已錄製的影片檔案可能會損壞或遺失。
- 將記憶卡插入產品之前，請確保記憶卡的方向正確。若記憶卡插入錯誤，記憶卡槽或記憶卡可能會受損。
- 僅使用來自 THINKWARE 的正品記憶卡。THINKWARE 不擔保第三方記憶卡的相容性與正常運作。



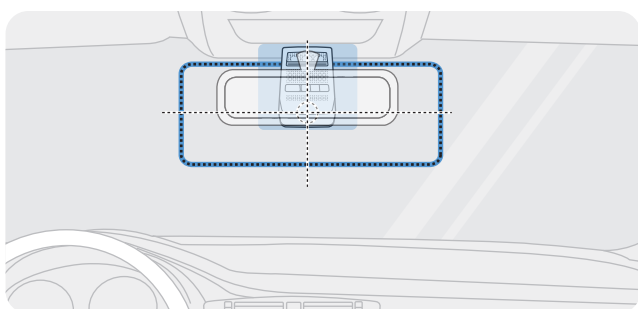
為了防止已錄製的影片檔案遺失，請定期在獨立的儲存裝置上備份影片檔案。

2. 安裝產品

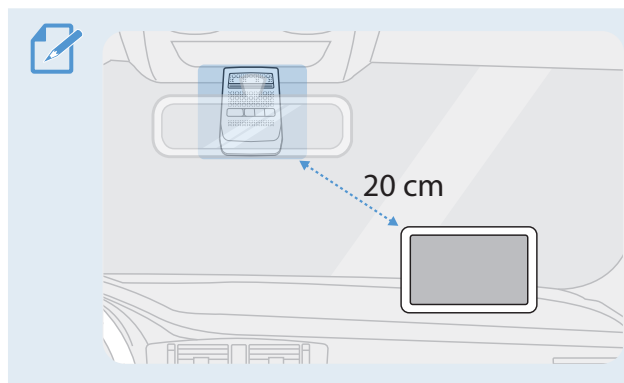
2.1 安裝前方記錄儀（主要裝置）

請按照指示正確安裝產品。

2.1.1 選擇安裝位置



選擇可以錄製車輛前方整個視野且不遮擋駕駛人員視線的安裝位置。確保前方記錄儀鏡頭處於擋風玻璃的中心。

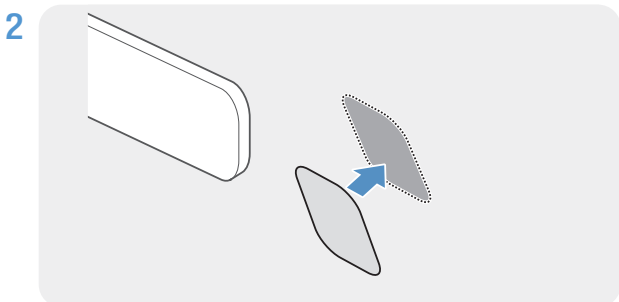


若儀錶板上安裝了 GPS 導航裝置，視乎儀錶板記錄儀的安裝位置而定，其 GPS 訊號接受可能會受到影響。調整 GPS 導航裝置的安裝位置以確保兩個裝置相距至少 20 厘米（約 8 英寸）。

2.1.2 固定產品

按照指示將產品固定在安裝位置。

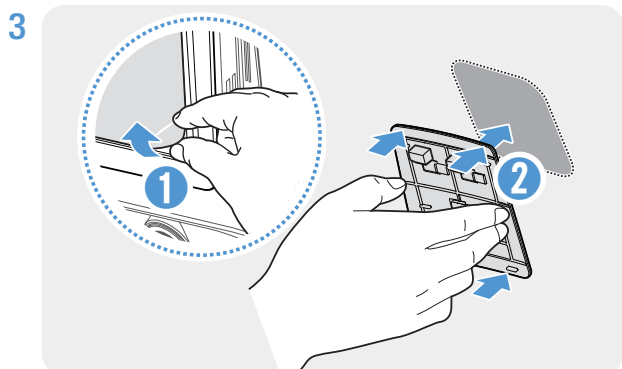
1 確定安裝位置後，用乾布擦拭擋風玻璃上的安裝位置。



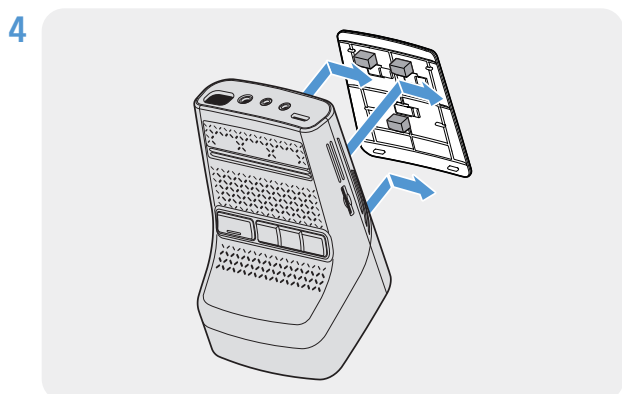
將隔熱膜貼至安裝位置。



將隔熱膜貼至不會遮擋前方記錄儀的位置。



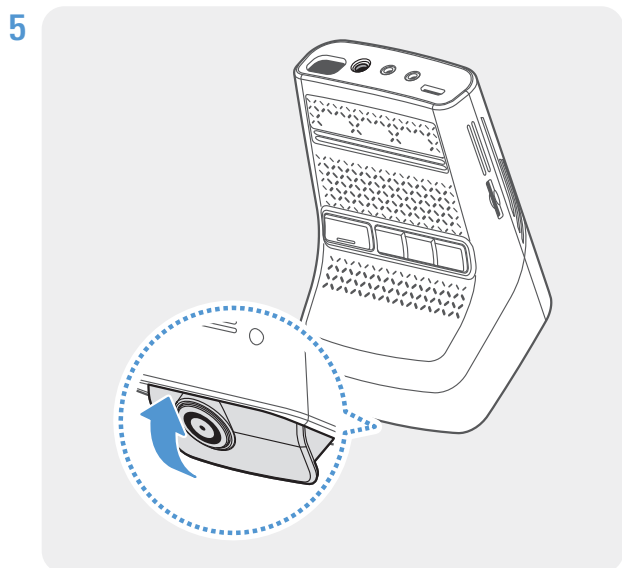
撕去粘性底座的保護膜，然後將底座按壓在隔熱膜上。朝擋風玻璃按壓底座，確保底座已牢牢固定。



將產品對準底座，然後滑入鎖定位置，直到聽見喀擦聲。



- 若產品未牢牢地固定在底座上，車輛駕駛期間，產品可能脫落並損壞。
- 若您需要從擋風玻璃上取下底座以改變安裝位置，請小心，以免損傷擋風玻璃的薄膜塗層。



適當設置記錄儀垂直角。

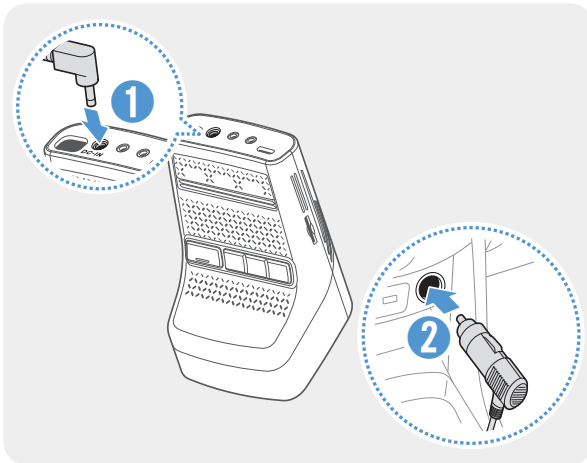


為了確定記錄儀角度，請在安裝後錄製一段影片並使用流動檢視器或電腦檢視器查看影片。若有必要，重新調整記錄儀角度。如需關於流動檢視器或電腦檢視器的更多資訊，請參閱「4. 使用流動檢視器」在第 22 頁或「6. 使用電腦檢視器」在第 25 頁。

2.1.3 連接電源線

當引擎和電子配件關閉時，將循環電源線或雪茄插座電源線連接至產品上。

連接汽車充電器



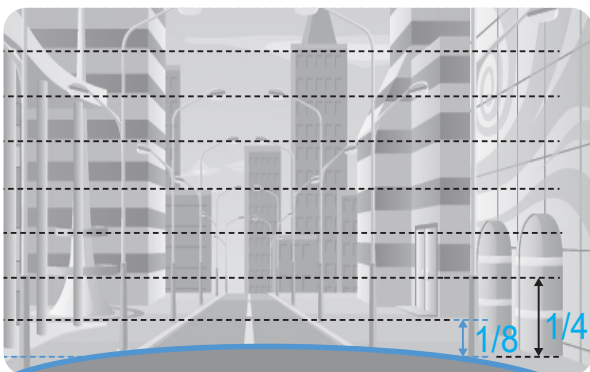
連接汽車充電器至產品的 DC-IN 電源端口並將雪茄插孔插入車輛的電源插座。



電源插座的位置與規格可能會因車輛品牌型號而異。



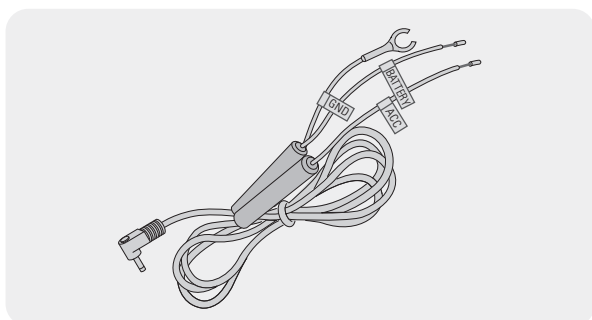
- 請使用正品 THINKWARE 汽車充電器。因為電壓差異，使用第三方電源線可能會損害產品並造成電氣火災或觸電。
- 請勿擅自切斷或修改電源線。否則可能會損害產品或車輛。
- 為了安全駕駛，請妥善佈線，以防遮擋駕駛人員的視線或干擾駕駛。如需瞭解關於佈線的更多資訊，請訪問 www.thinkware.com。



將產品連接至智能手機上的 **THINKWARE DASH CAM LINK**，並調整相機角度，以便在檢視即時影像螢幕時車篷會覆蓋 1/4-1/8 的螢幕，如左圖所示。

如需連接及使用 **THINKWARE DASH CAM LINK** 的詳細資訊，請參閱「4. 使用流動檢視器」在第 22 頁。

連接循環硬接線纜



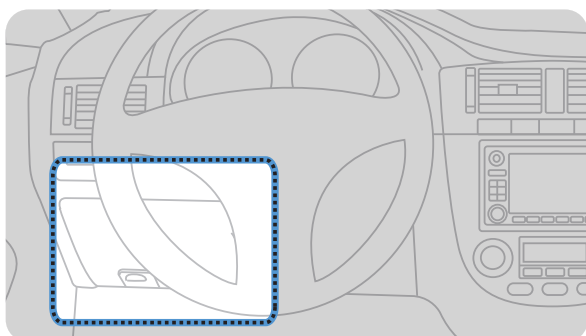
若您透過循環電源線連接產品至車輛，即使環未運作（停車模式），記錄儀將也將繼續運作。在停車模式中，記錄儀將偵測車輛受到的撞擊與附近的移動情況並錄製影片。

如需關於停車模式的更多資訊，請參閱「3.6 使用停車模式」在第 20 頁。



- 循環電源線必須由受過培訓的技工專業地安裝至車輛。請聯絡授權服務中心以連接循環電源線至車輛。若產品未正確安裝，產品可能會受損或造成電氣火災或觸電。
- 請僅使用正品 THINKWARE 循環電源線。使用其他製造商的纜線可能會損害產品或因壓電差異而造成觸電。
- 連接循環電源線時，請特別注意接線。若電線連接錯誤，產品或車輛可能會受損。

1

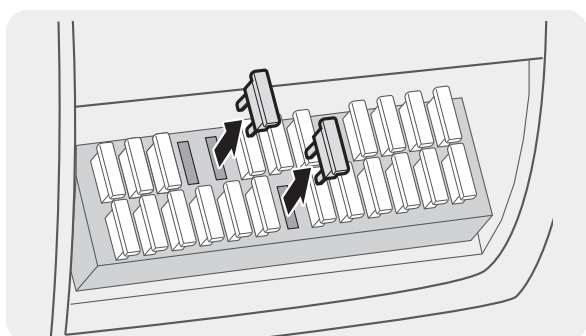


尋找車輛的保險絲盒。保險絲盒通常安裝在駕駛席下方。



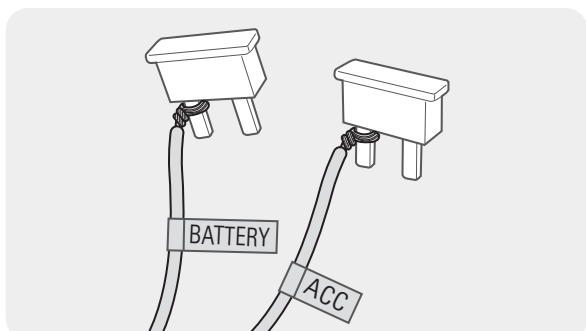
保險絲盒的位置可能會因車輛的品牌與型號而異。如需更多資訊，請參閱您的車輛用戶手冊。

2



打開保險絲盒，使用試電筆找到循環電源終端（在車輛熄火時供電）以及 ACC 終端（點火狀態為「ACC ON」時供電），將保險絲從終端上拆下。

3



連接電池線至循環電源終端的保險絲支撐腳並連接 ACC 線至普通 (ACC) 終端的保險絲支撐腳。

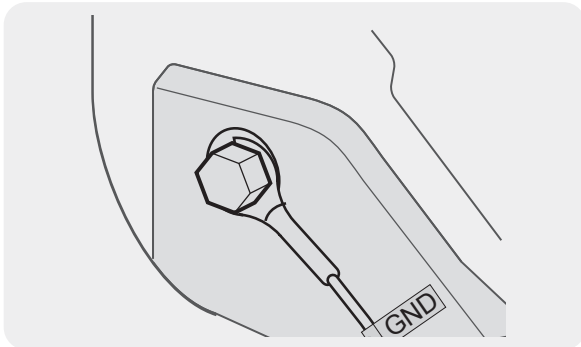
4 使用試電筆檢查保險絲面板的輸入與輸出接觸點。

- 將保險絲放回保險絲面板上的位置，將帶電線的各個保險絲支撐腳連接至輸出接觸點，小心不要改變保險絲位置。



在保險絲面板上安裝保險絲時，電池線與 ACC 線的保險絲支撐腳必須相應連接至輸出終端。若帶電線的保險絲支撐腳連接至輸入終端，產品或車輛可能會受損或可能會造成電氣火災。

6



連接地線（GND 線）至附在車身金屬部件上的螺栓。



通常情況下，地線（GND 線）可以連接的金屬螺栓安裝在保險絲盒或駕駛席車門內飾附近。

- 連接循環電源線至產品的 DC-IN 電源連接器並啟動引擎，確保產品正常運作。

產品通電後，LED 指示燈與語音導覽將開啟。

- 透過 Google Play Store 或 Apple App Store 在您的智能手機上安裝 **THINKWARE DASH CAM LINK**。



如需連接及使用 **THINKWARE DASH CAM LINK** 的詳細資訊，請參閱「4. 使用流動檢視器」在第 22 頁。

- 調整記錄儀角度，以便在 LCD 上檢視即時影像螢幕時車輛引擎蓋覆蓋 1/4-1/8 的螢幕。

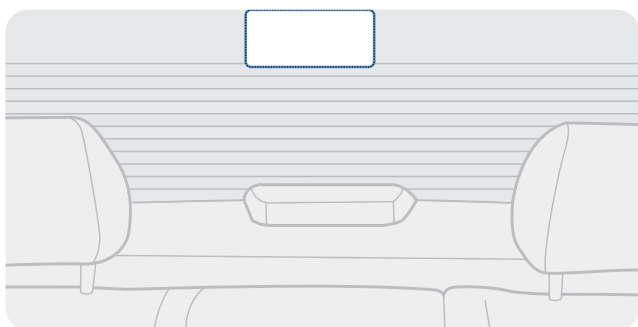


如需關於調整角度的更多資訊，請參閱「連接汽車充電器」在第 12 頁。

2.2 安裝後方記錄儀（可選）

請參閱以下指示以正確安裝後方記錄儀。

2.2.1 選擇安裝位置



在後方擋風玻璃上選擇無防霜網格線且記錄儀可以記錄整個後方視野的位置。



- 對於後方擋風玻璃上安裝了遮陽板的車輛，您必須選擇使用遮陽板時不會干擾記錄儀運作的位置。
- 後方記錄儀的粘性部分不得接觸防霜網格。

2.2.2 固定後方記錄儀

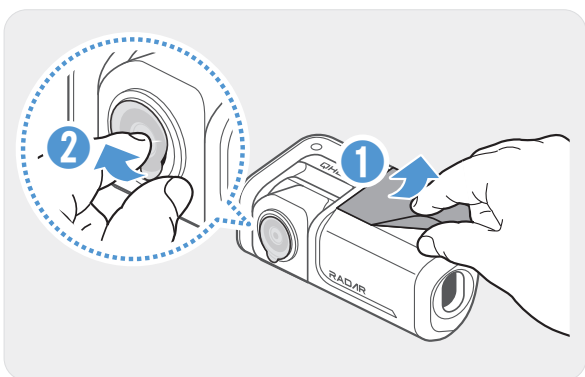
請參閱以下指示固定產品至安裝位置。

- 1 確定安裝位置後，用乾布擦拭擋風玻璃上的安裝表面。

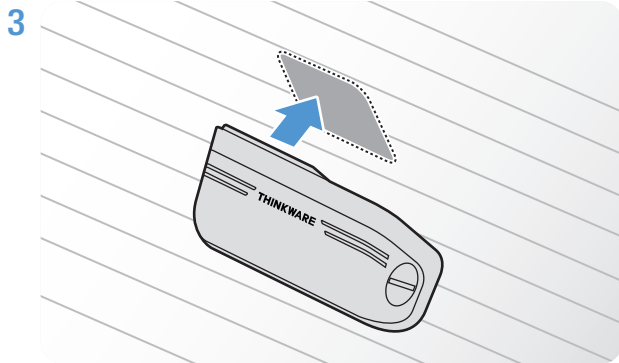


固定後方記錄儀至後方擋風玻璃之前，請檢查安裝位置。因為粘性很強，固定後方記錄儀至擋風玻璃之後，將難以取下記錄儀或變更安裝位置。

2



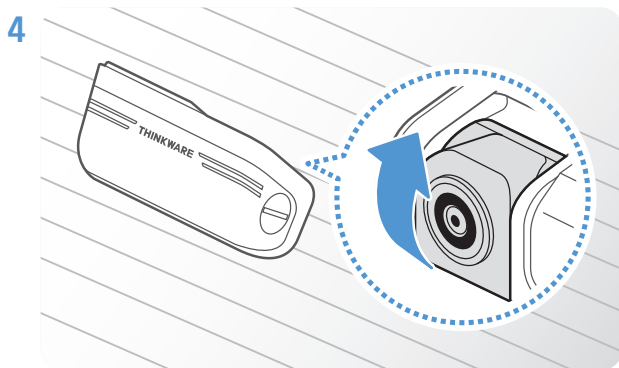
撕去粘性底座與記錄儀鏡頭的保護膜。



將產品中帶有 THINKWARE 標誌的一面朝向車內，緊緊地按壓膠帶以固定記錄儀。



若固定產品時方向反了，後方視野將顛倒錄製。

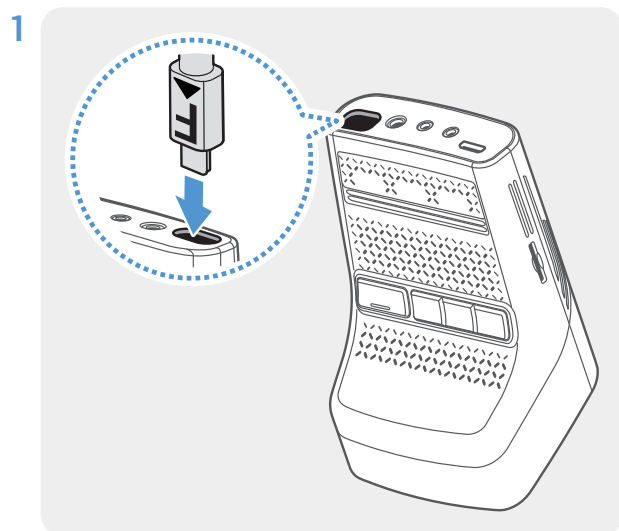


調整記錄儀的垂直角。

2.2.3 連接後方記錄儀纜線

關閉產品並連接後方記錄儀纜線至前方記錄儀（主要裝置）。

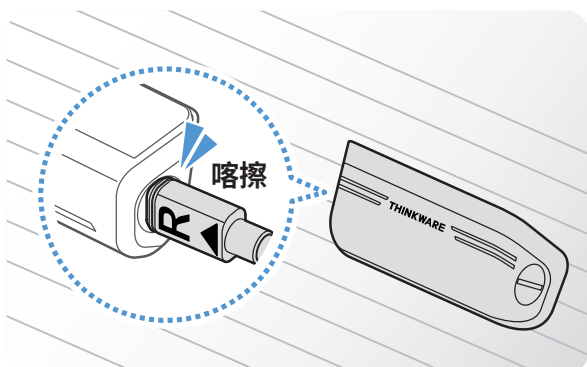
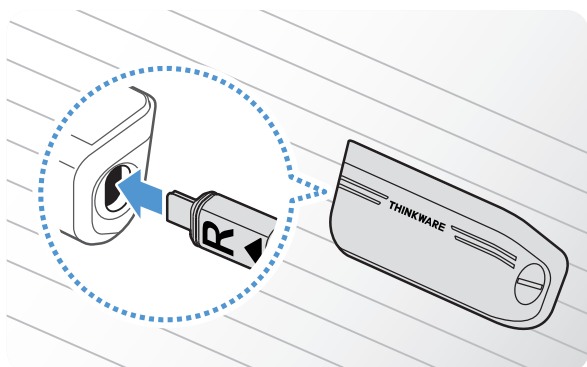
連接後方記錄儀纜線時，檢查纜線兩端上的「F」與「R」標記。



連接後方記錄儀纜線的一端（標誌為 **F**）至前方記錄儀的 V-IN 端口。

為防止發生故障，確保將標籤標記為**前方**的適當纜線連接至前方記錄儀的 V-IN 端口。

2



連接後方記錄儀纜線的一端（標誌為 R）至後方記錄儀的對應端口，直到聽見喀擦聲。



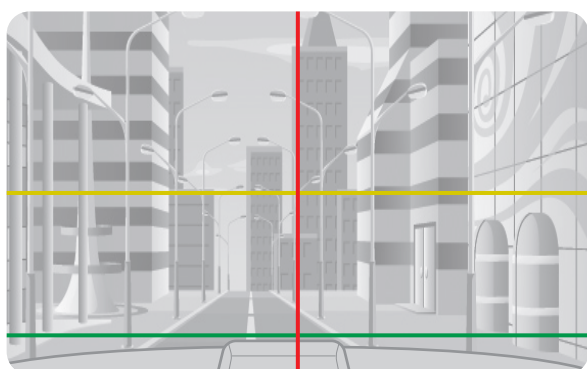
為了安全駕駛，請妥善佈線，以防遮擋駕駛人員的視線或干擾駕駛。

3 開啟 ACC 或發動引擎以查看產品是否通電。產品通電後，語音指導將開啟。



ACC 模式開啟或引擎發動時產品通電。

4



附加後方記錄儀時，使用流動檢視器應用程式檢查即時影像。在您的智能手機上啟動 **THINKWARE DASH CAM LINK** 並輕觸**即時影像** > **後**以切換螢幕至後方視野。將紅線與記錄儀的中心對齊，將黃線與水平線中心對齊，將綠線與主幹線對齊。

若要在附加後方記錄儀後更加精準地調整角度，在您的智能手機上啟動 **THINKWARE DASH CAM LINK**，輕觸**即時影像** > **後** > ，然後在應用程式螢幕上進一步調整水平（黃色）與主幹（綠色）線。



若後方記錄儀未正確安裝，後方碰撞警告 (RCWS) 功能可能無法正常運作。

3. 使用錄製功能

3.1 開啟或關閉產品

當您開啟 ACC 或發動引擎時，產品自動開啟且循環錄製開始。



請等待產品在開啟後完全啟動，然後再開始駕駛車輛。產品完全開啟（啟動）後影片錄製才會開始。

3.2 瞭解檔案儲存位置

根據錄製模式，影片儲存於以下資料夾。

在流動檢視器上	循環	循環事故	手動錄影	移動偵測	停車事故	SOS 緊急錄影
在記憶卡中	cont_rec	evt_rec	manual_rec	motion_ timelapse_rec	parking_rec	sos_rec



在 Window/Mac 電腦上或使用 **THINKWARE DASH CAM LINK** 播放影片。若您透過將記憶卡插入如智能手機或平板電腦等裝置來播放影片，影片檔案可能會遺失。



檔案名稱由錄製開始日期與時間及錄製選項組成。

REC_20220901_102530_F.MP4	錄製條件
REC_20220901_102530_R.MP4	



錄製條件

- F：前方記錄儀
- R：後方記錄儀（當配備可選後方記錄儀時）

3.3 使用循環錄製功能

連接電源線至產品的 DC-IN 電源端口，然後開啟車輛的電子配件或發動引擎。語音指導會表明循環錄製已啟動。

循環錄製期間，產品操作如下。

模式	操作說明	錄影 LED
循環錄製	駕駛期間，影片以 1 分鐘片段進行錄製，並儲存於「cont_rec」資料夾。	 (燈光開啟)
事故循環錄製*	當偵測到車輛發生碰撞時，影片將持續錄製 20 秒（從偵測前 10 秒到偵測後 10 秒），並儲存於「evt_rec」資料夾。	 (閃爍)

* 當循環錄製期間偵測到車輛發生碰撞，事故循環錄製將啟動，並發出兩次嗶聲。




- 請等待產品在開啟後完全啟動，然後再開始駕駛車輛。產品完全開啟（啟動）後影片錄製才會開始。
- 當事故循環錄製啟動時，兩次「嗶」聲可作為通知。
- 為了啟用錄製，您必須插入記憶卡至產品。

3.4 手動錄製

您可以在駕駛時錄製想要拍攝的場景並將其儲存為獨立的檔案。

若要開啟手動錄影，按下手動 REC 按鈕。然後，語音指導會表明手動錄影已啟動。


手動錄影期間，產品操作如下。

模式	操作說明	錄影 LED
手動錄影	當您按下手動錄影 (REC) 按鈕時，將錄影 1 分鐘（從按下按鈕 10 秒前錄至按下按鈕 50 秒後），並儲存於「manual_rec」資料夾。	 (閃爍)

3.5 使用 SOS 緊急錄影功能

您可以在駕駛時錄製發生事故的場景並將其儲存為獨立的檔案。

若要啟動 SOS 緊急錄影，按住 REC 按鈕 3 秒。SOS 緊急錄影期間，產品操作如下。

模式	操作說明	連接 LED/ 錄影 LED
SOS 緊急錄影	若您在發生事故時按住 REC 按鈕 3 秒，將錄製影片 10 秒（從事故發生之前 5 秒到按下按鈕之後 5 秒）並儲存至「sos_rec」資料夾。	 (閃爍)



- 若要使用此功能，您必須登入至 **THINKWARE CONNECTED** 應用程式。
- 影片將上載至 **THINKWARE CONNECTED** 應用程式並附帶發生事故的地點。

3.6 使用停車模式

當產品透過硬接線纜線連接至車輛時，引擎或電子配件開啟後，操作模式會切換至停車模式，而語音指導會表明停車模式已啟動。



- 停車模式僅在硬接線纜線已連接時運作。硬接線纜線必須由受過培訓的技工專業地安裝至車輛。
- 若要使用所有錄製模式，您必須將記憶卡插入產品。
- 視乎車輛的電池充電狀態而定，停車模式可能會不同。若要長時間使用停車模式，請檢查電池電量，以防止電池耗盡。

若您不想使用停車模式或要變更模式設定，從流動檢視器輕觸[行車記錄器設定 > 錄影設定](#)。

請參閱以下表格以設定停車模式選項。

選項		操作說明	錄影 LED
移動偵測	未偵測到移動或碰撞	監控區域中的移動或對車輛的碰撞。僅會在偵測到移動或碰撞時才會錄影。	 (緩慢閃爍)
	偵測到移動	若在停車期間偵測到移動的物體，將錄影 20 秒（從偵測前 10 秒錄至偵測後 10 秒），並儲存於「 motion_timelapse_rec 」資料夾。	 (閃爍)
	偵測到碰撞	若在停車期間偵測到碰撞，將錄影 20 秒（從偵測前 10 秒錄至偵測後 10 秒），並儲存於「 parking_rec 」資料夾。	 (閃爍)
縮時	未偵測到碰撞	以 2 fps 的速率錄影 10 分鐘，壓縮為 2 分鐘長的檔案，並儲存於「 motion_timelapse_rec 」資料夾。因為使用此選項錄製的影片檔案很小，您可以錄製較長時間的影片。	 (燈光開啟)
	偵測到碰撞	若在停車期間偵測到碰撞，將以 2 fps 的速率錄影 100 秒（從偵測前 50 秒錄至偵測後 50 秒），並在壓縮成 20 秒長的檔案後儲存於「 parking_rec 」資料夾。（蜂鳴將響起。）	 (閃爍)
節能	未偵測到碰撞	測控對車輛的碰撞。僅會在偵測到碰撞時才會錄影。	關閉
	偵測到碰撞	若在停車期間偵測到碰撞，將錄影 20 秒（從偵測後 1 秒內開始），並儲存於「 parking_rec 」資料夾。	 (閃爍)
雷達	未偵測到移動或碰撞	在雷達模式下停車時，監控區域中的移動或對車輛的碰撞。僅會在偵測到移動或碰撞時才會錄影。	關閉
	偵測到移動	若在雷達模式下停車時偵測到移動的物體，將錄影 20 秒並儲存於「 motion_timelapse_rec 」資料夾。	 (閃爍)
	偵測到碰撞	若在雷達模式下停車時偵測到碰撞，將錄影 20 秒並儲存於「 parking_rec 」資料夾。（蜂鳴將響起。）	 (閃爍)
關閉	當電子配件與引擎已關閉時，產品將關閉。	關閉	



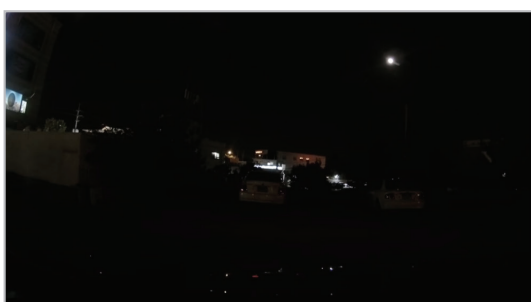
若停車模式設定已變更，使用之前的設定錄製的影片將被刪除。為了防止數據遺失，請在變更停車模式設定之前備份所有停車模式影片。



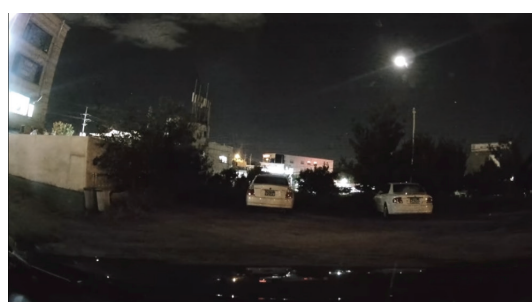
不能同時使用移動偵測、縮時或節能。

3.7 使用超級夜視功能

使用超級夜視功能時，您錄製的影片將比沒有使用此功能時錄製的影片明亮得多。此功能由即時圖像訊號處理 (ISP) 實現，以改善所錄影片的亮度。



< 停用超級夜視時 >



< 啟動超級夜視時 >

- 1 從流動檢視器輕觸**行車記錄器設定 > 攝影機設定**。
- 2 從**超級夜視**，選擇所需的錄製模式以使用超級夜視功能。新設定將自動應用。

3.8 使用道路安全功能

道路安全功能包含安全記錄儀系統、車道偏移警示系統 (LDWS)、車道偏移警示系統速度 (LDWS 速度)、前方碰撞警示系統 (FCWS)、低速前方碰撞警示系統 (低速 FCWS)、前方車輛偏移警示 (FVDW) 與後方碰撞警示 (RCWS)。

安全功能	說明
LDWS (車輛偏移警示)	透過即時視訊偵測車道偏移並警告駕駛。
LDWS 速度	車速超過設定中選擇的速度時，偵測車道偏移與警示駕駛人員。
FCWS (前方碰撞警告)	透過即時視訊偵測前方碰撞威脅，並在車輛以 40 km/h 或更高的速度移動時警告駕駛。
低速 FCWS	透過即時視訊偵測前方碰撞威脅，並在車輛以 10–30 km/h 的速度移動時警告駕駛。
FVDW (前方車輛偏移警示)	檢測另一輛先前停在車輛前方的車輛的離開，並在 4 秒鐘後通知駕駛員。
RCWS (後方碰撞警告)	透過即時視訊偵測後方碰撞威脅，並在車輛以 50 km/h 或更高的速度移動時警告駕駛人員。



道路安全功能會根據設定的速度和靈敏度而有所不同。

4. 使用流動檢視器

您可以在智能手機上檢視與管理已錄製的影片並配置各種產品功能。



需要以下一種環境才能使用 **THINKWARE DASH CAM LINK** 應用程式：

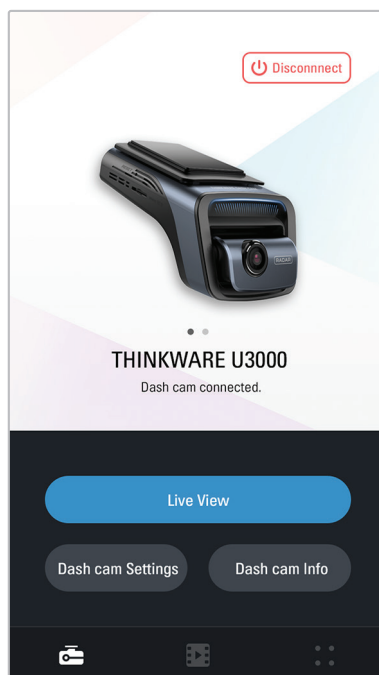
- Android 7.0 (Nougat) 或更高版本
- iOS 13 或更高版本

4.1 連接產品至智能手機

- 1 在您的智能手機上，開啟 Google Play Store 或 Apple App Store 並下載與安裝 **THINKWARE DASH CAM LINK**。
- 2 執行 **THINKWARE DASH CAM LINK**。
- 3 輕觸螢幕底部的**需要連接行車記錄器**。並按照螢幕上的指示連接產品至智能手機。

4.2 檢視流動檢視器螢幕版面配置

下文提供關於流動檢視器的螢幕版面配置的簡要資訊。



5. 使用 THINKWARE CONNECTED

視乎您的服務計劃，使用停車模式時，您可以在 **THINKWARE CONNECTED** 應用程式上檢查車輛狀態通知，例如即時影像、停車碰撞通知、車輛電壓狀態、行車記錄器電源狀態、車輛電池狀態、最近停車位置。



• 需要以下一種環境才能使用 THINKWARE CONNECTED 應用程式：

- Android 7.0 (Nougat) 或更高版本
- iOS 11.4 或更高版本

• 根據服務政策，**THINKWARE CONNECTED** 應用程式提供的服務與功能可能會變化。如需更多資訊，請參閱 THINKWARE 網站 (<https://www.thinkware.com>)。

• 若要使用 **THINKWARE CONNECTED** 應用程式，需要在 **THINKWARE DASH CAM LINK** 應用程式中將行車記錄器連接至互聯網。

• **THINKWARE CONNECTED** 功能在以下停車錄影模式下不可用：

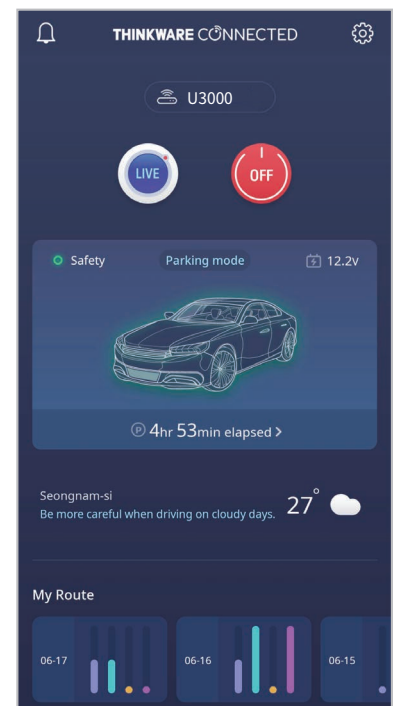
- 節能
- 雷達

• 連接行車記錄器至接入了互聯網的流動熱點裝置或 Wi-Fi 網絡將耗用數據。可能會產生營運商 / 服務供應商費用。

• 用於在行車記錄器上設定互聯網連接的智能手機不能還用作行車記錄器的流動熱點。需要使用不同的熱點裝置 / 智能手機。

• 若要連接行車記錄器至互聯網，請使用 **THINKWARE DASH CAM LINK** 應用程式。行車記錄器連接至互聯網後，您可以前往 **THINKWARE CONNECTED** 應用程式使用 **THINKWARE CONNECTED** 功能。

- 駕駛 / 停車時的車輛狀態
- 車輛電池電壓狀態
- 行車記錄器關機
- 駕駛歷史記錄
- SOS 通知、已錄製的影片備份與短訊傳輸
- 駕駛撞擊通知、影片備份與短訊傳輸
- 停車撞擊通知與已錄製的影片備份
- 下載並分享事件位置已錄製的影片
- 最近停車期間前方記錄儀捕捉的圖像
- 即時車輛位置
- 遠端即時影像



5.1 連接產品至 THINKWARE CONNECTED

- 1 在您的智能手機上，開啟 Google Play Store 或 Apple App Store 並下載與安裝 **THINKWARE CONNECTED**。



- 2 在您的智能手機上執行 **THINKWARE CONNECTED** 並輕觸**登入**。



您需要 THINKWARE ID 才能使用 **THINKWARE CONNECTED**。若您沒有 ID，輕觸**註冊**並註冊取得 THINKWARE 會籍。

- 3 在您登入之後，按照應用程式的指示操作。輕觸**註冊裝置**，輸入條碼數字以註冊產品。

6. 使用電腦檢視器

您可以在您的電腦上檢視與管理已錄製的影片並配置各種產品功能。

6.1 系統要求

下方是執行電腦檢視器的系統要求。

- 處理器：Intel Core i5 或更高版本
- 記憶體：4 GB 或更多
- 作業系統：Windows 7 或更新版本（推薦 64 位元），Mac OS X 10.10 或更新版本
- 其他：DirectX 9.0 或更高版本 / Microsoft Explorer 版本 7.0 或更高版本



電腦檢視器將無法在執行非系統要求中所列作業系統的電腦系統上正常運作。

6.2 瞭解電腦檢視器

6.2.1 安裝電腦檢視器



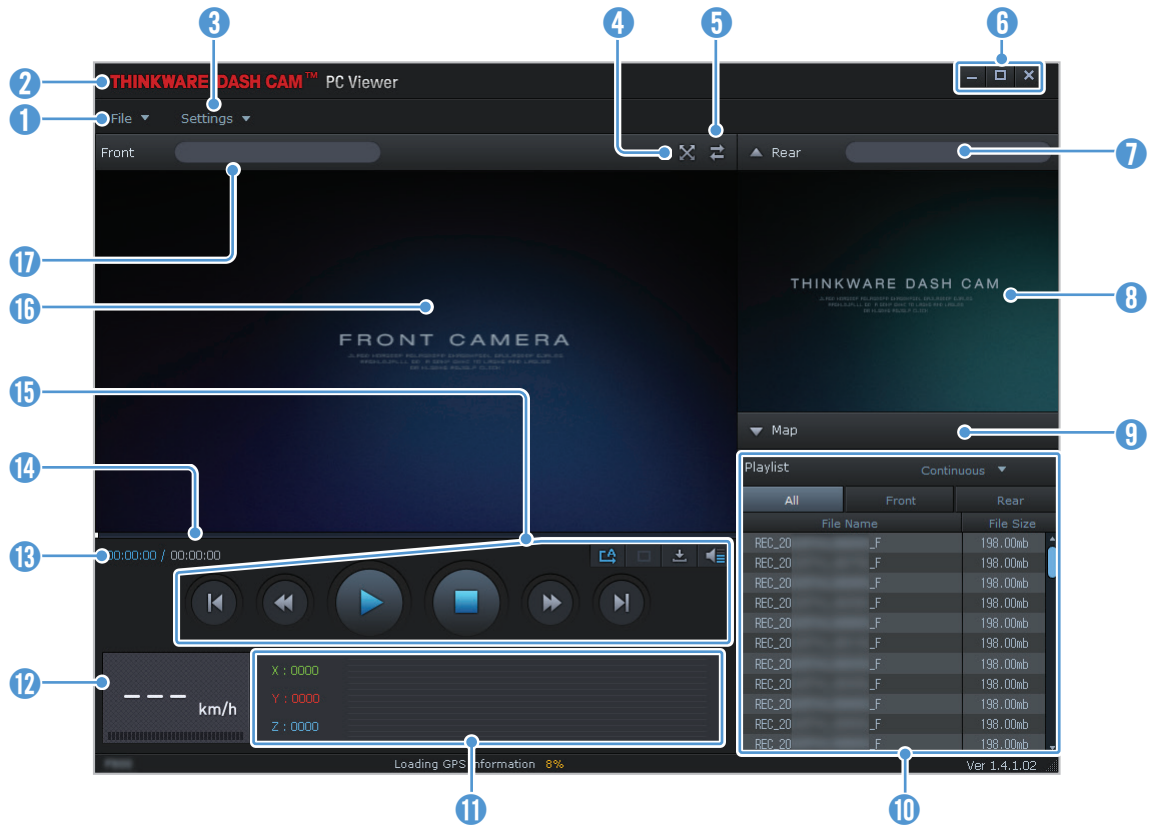
您可以從 THINKWARE 網站 (<http://www.thinkware.com/Support/Download>) 下載最新的電腦檢視器軟件。

電腦檢視器安裝檔案 (setup.exe) 儲存於隨產品一起提供的記憶卡的根資料夾中。請按照指示在您的電腦上安裝電腦檢視器。

- 1 插入記憶卡至已連接至電腦的記憶卡讀取器。
- 2 將安裝檔案移動至桌面加以執行，並根據安裝精靈提供的指示完成安裝。
安裝完成後，將顯示 Thinkware 行車記錄器檢視器捷徑圖示。

6.2.2 電腦檢視器螢幕版面配置 (Windows 版)


下文提供關於電腦檢視器螢幕版面配置的簡要資訊。



編號	說明
1	開啟檔案或使用不同名稱儲存影片。
2	訪問 THINKWARE 網站。
3	檢視或配置行車記錄器設定，並設定電腦檢視器的語言。
4	全螢幕顯示目前影片。輕觸返回 () 按鈕以返回至上一個螢幕。
5	在前方與後方影片之間切換。
6	最小化、擴大或關閉軟件。
7	顯示後方記錄儀影片檔案名稱。
8	顯示錄製的後方記錄儀影片。
9	顯示地圖畫面。
10	顯示播放清單。
11	表明錄製時的 G 感應器值。
12	表明車輛在錄製時的行駛速度。
13	顯示目前影片的目前與總計執行時間。
14	顯示影片的播放進度。
15	播放或控制影片。
16	顯示錄製的前方記錄儀影片。
17	顯示前方記錄儀影片檔案名稱。

6.2.3 在電腦檢視器 (Windows 版) 上播放已錄製的影片

按照指示播放已錄製的影片。

- 1 關閉產品並取出記憶卡。
- 2 插入記憶卡至已連接至電腦的記憶卡讀取器。
- 3 輕觸兩下電腦檢視器 () 的捷徑以開啟程式。記憶卡中的影片檔案將自動加入至電腦檢視器螢幕右下角的播放清單。播放清單部分版面配置顯示如下。



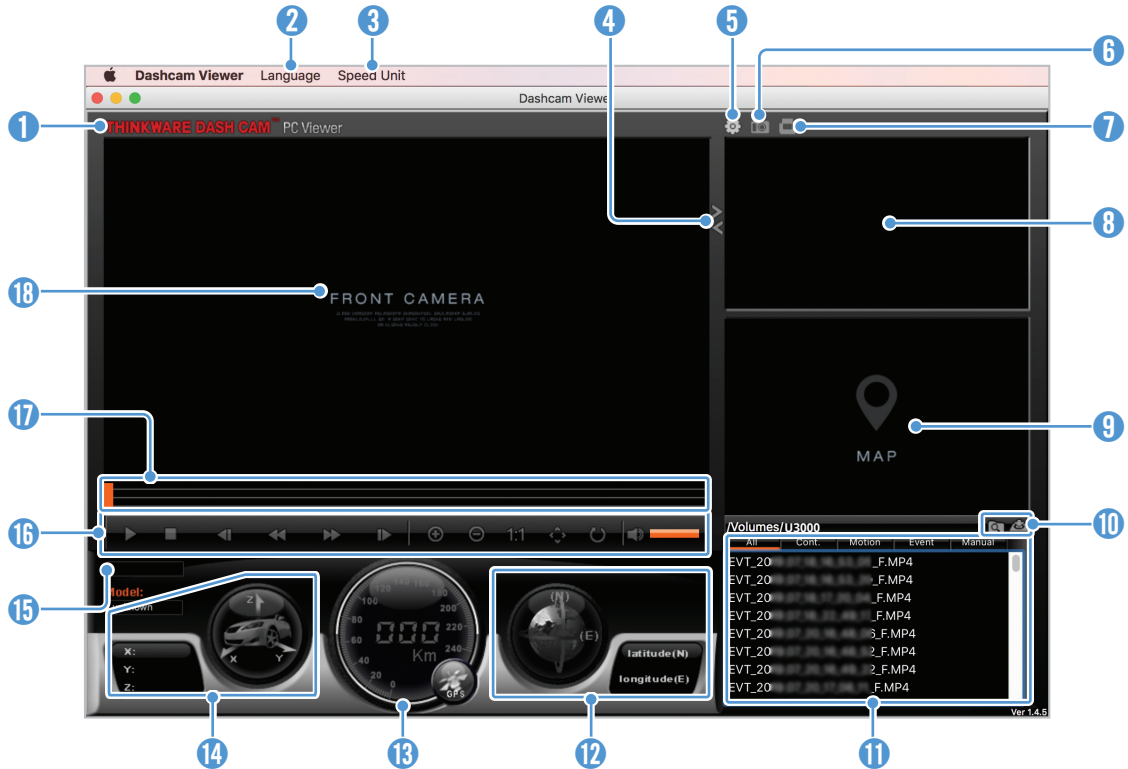
- 4 選擇影片資料夾後輕觸兩下影片檔案，或選擇影片檔案後按一下播放按鈕 (▶)。將播放選擇的影片檔案。



若您執行電腦檢視器時記憶卡上的影片檔案未自動加入至播放清單，按一下**檔案▼>開啟**，為記憶卡選擇可卸除式儲存裝置，按一下**確認**。

6.2.4 電腦檢視器螢幕版面配置 (Mac 版)


下文提供關於電腦檢視器螢幕版面配置的簡要資訊。



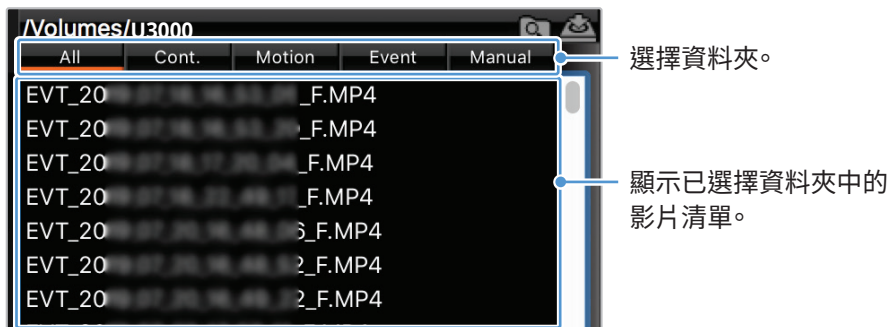
編號	說明
1	訪問 THINKWARE 網站。
2	設定電腦檢視器的語言。
3	設定速度單位。
4	在前方與後方影片之間切換。
5	檢視或配置行車記錄器設定。
6	儲存目前場景。
7	列印目前場景。
8	顯示錄製的後方記錄儀影片。
9	顯示地圖畫面。
10	開啟檔案或使用不同名稱儲存影片。
11	顯示播放清單。
12	顯示錄製時的 GPS 資訊。
13	表明車輛在錄製時的行駛速度。
14	表明錄製時的 G 感應器值。
15	顯示目前影片的目前與總計執行時間。
16	播放或控制影片。
17	顯示影片的播放進度。
18	顯示錄製的前方記錄儀影片。在此面板上按一下滑鼠右鍵以全螢幕顯示目前影片。

6.2.5 在電腦檢視器（Mac 版）上播放已錄製的影片

按照指示播放已錄製的影片。

- 1 關閉產品並取出記憶卡。
- 2 使用提供的 SD 卡讀卡器或 SD 卡轉接器將記憶卡插入至 Mac。
- 3 開啟電腦檢視器。
- 4 按一下  並定位記憶卡。

記憶卡中的影片檔案將自動加入至電腦檢視器螢幕右下角的播放清單。播放清單部分版面配置顯示如下。



- 5 選擇影片資料夾後輕觸兩下影片檔案，或選擇影片檔案後按一下播放按鈕 (▶)。將播放選擇的影片檔案。

7. 設定

您可以使用流動檢視器或電腦檢視器與偏好設定產品功能。以下程序基於流動檢視器。



在流動檢視器上配置設定時產品將停止錄製。

7.1 管理記憶卡

從流動檢視器輕觸**行車記錄器設定 > 記憶卡設定**以管理記憶卡設定。

選項	說明
記憶卡分割區	從 循環優先 / 事故優先 / 停車優先 / 手動優先 / 僅於駕駛時錄影 中選擇記憶體分割類型。
格式化記憶卡	在 格式化記憶卡 中，輕觸 格式化 > 確認 以繼續格式化記憶卡。
覆寫影像	選擇所需的模式以允許影片覆寫。

7.2 設定記錄儀

從流動檢視器輕觸**行車記錄器設定 > 攝影幾設定**以調整記錄儀設定。

選項	說明
解像度	從 4K 30 fps + QHD 30 fps / QHD 60 fps + QHD 30 fps 中選擇所需前方 / 後方解像度。
圖像品質	從 普通品質 / 高品質 中選擇前方 / 後方記錄儀的圖像品質。此選項僅在 解像度 中選擇了 4K 時啟用。若您選擇 高品質 ，相比於使用 普通品質 ，檔案容量會增加，可儲存的檔案數量會減少。
亮度 - 前方	從 暗 / 中 / 亮 中選擇前方記錄儀的亮度。
亮度 - 後方	從 暗 / 中 / 亮 選擇後方記錄儀的亮度。
旋轉後方記錄儀	從 啟用 / 停用 中選擇以水平翻轉後方視野圖像。
(循環模式) 超級夜視 4.0	從 啟用 / 停用 選擇超級夜視功能。
(停車模式) 超級夜視 4.0	從 啟用 / 停用 選擇超級夜視功能。

7.3 設定錄製功能

從流動檢視器輕觸**行車記錄器設定** > **錄影設定**以管理錄影功能設定。

選項	說明
錄音	從 啟用 / 停用 中選擇。
設定私隱錄製	您可以設定私隱錄製功能以在設定的時間段後刪除已錄製的檔案，保護其他人的隱私。從 僅抗震 / 1 分鐘 (最多 2 分鐘) / 3 分鐘 (最多 4 分鐘) / 停用 中選擇私隱錄製設定。若設為僅抗震模式，則不會持續錄影。
循環模式事故錄影靈敏度	從 最低 / 低 / 中 / 高 / 停用 中選擇敏感度。
停車模式	從 移動偵測 / 縮時 / 節能 / 雷達 / 停用 中選擇停車模式。
停車模式等待時間	從 30 秒 / 1 分鐘 / 2 分鐘 / 3 分鐘 / 4 分鐘 / 5 分鐘 中選擇停車模式等待時間 (切換至停車模式的時間)。
智能停車錄影	從 啟用 / 停用 中選擇 熱保護與外部省電 。
停車模式的撞擊靈敏度	選擇五種停車模式靈敏度之一。
動態偵測靈敏度	選擇五種移動偵測靈敏度之一。
雷達靈敏度	在五個雷達靈敏度級別之中，為前方 / 後方記錄儀選擇一個。
使用外部電池	從 啟用 / 停用 中選擇。
關閉計時器	選擇所需關閉時間。若要關閉計時器，選擇 停用 。
低電壓關機	從 啟用 / 停用 中選擇電池保護。
車輛類型	從 普通車輛 / 混合動力車輛 / 電動車輛 中選擇車輛類型。
電池截止電壓	根據車輛類型設定電池截止電壓。
冬季截止電壓	選擇要應用電池保護功能的月份。



- 若要使用停車模式，您必須安裝硬接線纜線。若未向產品提供循環電源，產品將在車輛引擎已關閉時停止錄製。
- 車輛停放期間，車輛電池將不會充電。若長時間以停車模式錄製，車輛的電池可能會耗盡，您可能會無法啟動車輛。



- 如需關於停車模式的更多資訊，請參閱「3.6 使用停車模式」在第 20 頁。
- 電池截止電壓僅可在**低電壓關機**設定被設定為**啟用**時才可設定。
- 若關閉電壓值太低，視乎如車輛類型或溫度等條件而定產品可能會徹底消耗電池。

7.4 設定道路安全性功能

從流動檢視器輕觸**行車記錄器設定** > **道路安全設定**以管理道路安全功能設定。

選項	說明
安全攝影機	從 啟用 / 停用 中擇安全記錄儀。
車輛管制區警示	從 啟用 / 停用 中選擇車輛管制區警示。
車輛類型	從 轎車 / 休旅車 / 卡車 (巴士) 中選擇車輛類型。
初始化 ADAS	在 初始化 ADAS 中，輕觸 初始化 > 確定 以開始初始化。
LDWS (車輛偏移警示)	從 停用 / 低 / 中 / 高 中選擇 LDWS 靈敏度。
LDWS 速度	從 50km/h / 60km/h / 80km/h / 100km/h 中選擇 LDWS 偵測速度。
FCWS (前方碰撞警告)	從 停用 / 低 / 中 / 高 中選擇靈敏度。
低速 FCWS	從 停用 / 低 / 中 / 高 中選擇靈敏度。
RCW (後方碰撞警告)	從 啟用 / 停用 中選擇 RCW 功能。
RCWS 速度	從 50km/h / 60km/h / 80km/h / 100km/h 中選擇 RCWS 偵測速度。
後方碰撞錄影	從 啟用 / 停用 中選擇後方碰撞錄影功能。
FVDW (前方車輛偏移警示)	從 啟用 / 停用 中選擇 FVDW 功能。

7.5 配置系統設定

從流動檢視器輕觸**行車記錄器設定** > **系統設定**以管理硬體系統功能設定。

選項	說明
語言	選取所需的語言。
音量	為每個功能 (安全攝影機 / ADAS / 系統與其他) 選擇所需的音量級別。
安全性 LED	從 橫向 / 閃爍 / 散開 / 停用 中選擇安全性 LED。
後方記錄儀 LED	從 啟用 / 停用 中選擇後方記錄儀 LED。
時區	選取日期與時間。
日光節約	從 啟用 / 停用 中選擇日光節約。
速度單位	從 km/h / mph 中選擇速度單位。
速度標記	從 啟用 / 停用 中選擇速度標記。
Wi-Fi 頻寬	從 2.4GHz / 5GHz 中選擇 Wi-Fi 頻率。
互聯網	從 啟用 / 停用 中選擇互聯網模式。



若您選擇的音量為 0，語音指導將停用。

8. 存取產品資訊

新使用者可以從基本產品資訊受益，這些資訊可從功能表螢幕存取。

8.1 檢視產品資訊

從流動檢視器輕觸**行車記錄器資訊**以檢視產品資訊。以下產品資訊將顯示在螢幕上。

- 型號
- 韌體版本
- 安全攝影機版本
- Micom 版本
- 記憶體大小
- 當地 ID
- GPS 資訊

8.2 存取配置 GPS

GPS 模組用於在已錄製的影片中包含位置數據。從流動檢視器輕觸**行車記錄器資訊 > GPS 資訊**以檢視 GPS 功能。連接狀態、訊號強度、時間 (UTC)、車輛速度、目前海拔、水平精度係數 (HDOP) 將在螢幕上顯示。

輕觸  以初始化 GPS，允許其定位目前的位置。



水平精度係數 (HDOP)

HDOP 是指衛星定位引起的 GPS 偏差值。

9. 升級韌體

我們提供韌體升級以增強產品的功能、運作或增強穩定性。為了使產品在理想狀態下運作，請確保更新韌體。

按照指示升級韌體。

- 1 在您的電腦上，開啟網絡瀏覽器並前往 <http://www.thinkware.com/Support/Download>。
- 2 選擇產品並下載最新的韌體升級檔案。
- 3 解壓縮已下載的檔案。
- 4 中斷連接產品的電源並取出記憶卡。
- 5 在電腦上開啟記憶卡並複製韌體升級檔案至記憶卡的根資料夾。
- 6 當中斷連接產品的電源時，插入記憶卡至產品上的記憶卡槽。
- 7 連接電源線至產品，然後開啟電源 (ACC ON) 或發動引擎以開啟產品。韌體更新完成時，韌體升級將自動啟動，並且系統將重新啟動。



升級期間請勿從產品中斷連接電源或取出記憶卡。否則可能會導致產品或記憶卡中儲存的數據嚴重損壞。



您也可以從流動檢視器與電腦檢視器更新韌體。

10. 疑難排解

下表列出了使用者在使用產品時可能會遇到的問題以及解決辦法。若採取了表中提供的措施後問題仍然存在，請聯絡客戶服務中心。

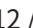
問題	解決方法
產品無法通電	<ul style="list-style-type: none">請確保電源線（可選硬接線纜或汽車充電器）已正確連接至車輛和產品。檢查車輛的電池電量。
語音指導與 / 或蜂鳴不響。	檢查音量是否設定為最小。
影片不清晰或幾乎看不見。	<ul style="list-style-type: none">確保撕去記錄儀鏡頭上的保護膜。若保護膜仍在記錄儀鏡頭上，影片看上去可能會不清晰。檢查前方或後方記錄儀的安裝位置、開啟產品，然後調整記錄儀的檢視角度。
無法識別記憶卡。	<ul style="list-style-type: none">確保記憶卡已按正確的方向插入。插入記憶卡之前，確保記憶卡的金屬接觸區朝向產品的鏡頭。關閉電源，取出記憶卡，然後確保記憶卡槽中的接觸面未被損壞。確保記憶卡是 THINKWARE 的正品。THINKWARE 不保證第三方記憶卡的相容性與正常運作。
錄製的影片無法在電腦上播放。	錄製的影片儲存為 MP4 影片檔案。確保影片播放器安裝在支援播放 MP4 影片檔案的電腦上。
GPS 訊號無法接收。	如果產品在服務區域以外或位於高樓之間，可能無法接收 GPS 訊號。此外，暴風雨或暴雨期間，可能無法接收 GPS 訊號。請於晴朗的日子在已知 GPS 訊號接收良好的地方重新嘗試。可能需要最多 5 分鐘的時間才能建立 GPS 接收。

聯絡服務中心之前

請備份記憶卡中儲存的全部重要數據。記憶卡中的數據可能會在修復期間被刪除。請求進行修復的每個產品均被視為其數據已經過備份的裝置。客戶服務中心不會備份您的數據。THINKWARE 不對任何損失負責，比如數據遺失。

11. 規格

若要查看產品規格，請參閱以下表格。

項目	規格	備註
型號	U3000	後方記錄儀：BCQH-500 (可選)
尺寸	69.8 x 98.1 x 55.5 毫米	後方記錄儀 (BCQH-500)：79.3 x 36.9 x 31.9 毫米 (可選)
記憶體	microSD 記憶卡	64 GB、128 GB、256 GB
記錄儀感應器	840 萬像素，1/1.8'	
檢視角度 (鏡頭)	大約 152° (對角線)	
影片	預設：4K UHD (3840 x 2160 @ 30 fps) / H.265 / MP4	選項：QHD (2560 x 1440 @ 30 fps) / H.265 / MP4
錄製模式	循環錄製、事故錄製、手動錄製、停車模式 (移動偵測 / 縮時 / 節能)	
功能	超級夜視、私隱錄製、智能停車錄影、內建雷達、外部電池連接至行車記錄器	
加速感應器	3 軸加速感應器 (3D, ±3G)	5 級靈敏度調整
GPS	嵌入式 GPS	支援 ADAS 功能 (LDWS、LDWS 速度、FCWS、低速、FCWS、FVDW、RCWS)
GNSS	GPS/GLONASS	
藍牙	標準	藍牙 V5.0, BLE
	頻率	2.402 MHz – 2.480 MHz
Wi-Fi	標準	2.4G (802.11 b/g/n) / 5G (802.11 a/n)
	頻率	2400 GHz – 2483.5 GHz 5.15 GHz – 5.25 GHz
雷達模組	頻率	24.00 GHz – 24.25 GHz 前方 / 後方記錄儀 (BCQH-500)
電源輸入	DC 12 / 24 V  支援	後方記錄儀 (BCQH-500)：DC 3.3 V 
電源消耗	2ch：5.6 W / 1ch：4.1 W (平均)	完全充電的超級電容 /GPS 除外 實際電源消耗可能因使用條件與環境而異。 後方記錄儀 (BCQH-500)：0.55 W (平均)
輔助供電裝置	超級電容	
LED 指示燈	安全 LED、錄影 LED、GPS LED、連接 LED	
警報	內置揚聲器	語音指導 (蜂鳴聲)
操作溫度	14–140 °F / -10–60 °C	
存放溫度	-4–158 °F / -20–70 °C	

FCC 聲明

本裝置符合 FCC 規則第 15 部分。操作需遵循以下兩個條件：(1) 本裝置不得導致有害干擾，及 (2) 本裝置必須接受收到的任何干擾，包括可能導致意外操作的干擾。

本裝置已經過測試，根據 FCC 規則第 15 部分，發現符合針對 B 類數字裝置的限制。這些限制旨在提供合理的保護，以防在住宅安裝中出現有害干擾。本裝置會產生、使用及放射無線電頻率能量，若未根據指示進行安裝及使用，可能會對無線電通訊產生有害干擾。但是，不保證在特定安裝中不會出現干擾。若本裝置對電台或電視接收產生干擾（可以透過關閉與開啟裝置來確定），建議使用者嘗試透過以下一個或多個措施來糾正干擾：

- 調整接收天線的方向或位置。
- 增加裝置與接收器之間的距離。
- 連接裝置至插座，使其與接收器連接的電路不同。
- 諮詢經銷商或有經驗的電台 / 電視技術人員以尋求幫助。
- 本機及其天線不能與其他天線或發射器放在一起或一同操作。
- 為使本品符合無線電頻率暴露要求，天線與人體之間必須至少保持 20 厘米的距離。

FCC 警告：未經合規責任方明確核准，對裝置做出任何變更或修改會使您無權操作裝置。

FCC ID：2ADTG-U3000

為使用者提供的資訊：RSS-247

本裝置符合為非受控環境規定的加拿大工業部輻射暴露聲明限制。本裝置在安裝與操作時應使輻射器與人體之間至少保持 20 厘米的距離。

此裝置含有符合加拿大創新、科學與經濟發展部免證書 RSS 的免證書發射器 / 接收器。

請注意，未經合規責任方明確核准，做出任何變更或修改會使使用者無權操作裝置。

注意：操作需遵循以下兩個條件：(1) 本裝置不得導致干擾，及 (2) 本裝置必須接受任何干擾，包括可能會導致裝置意外操作的干擾。

本 B 類數字裝置符合加拿大 ICES-003。

IC：12594A-U3000



<https://www.thinkware.com>