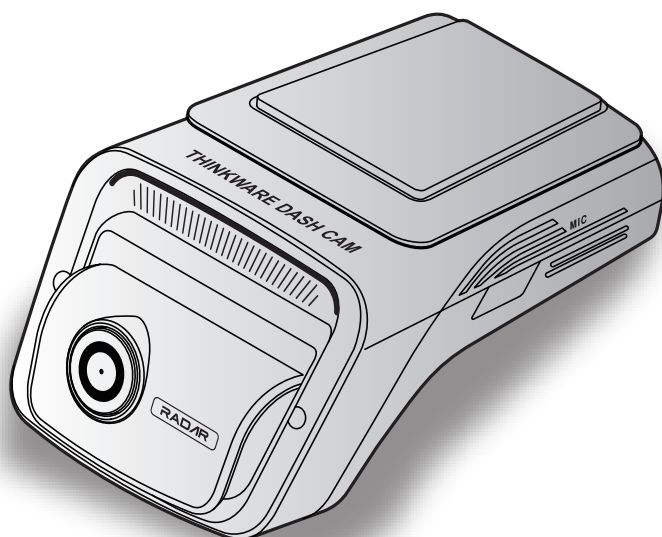


THINKWARE DASH CAM™

U3000

用户手册

本产品在车辆运行时录制视频。
阅读并遵照此指南中的说明,正确使用和维护该产品。



使用前须知

[关于产品](#)

本产品仅在车辆运行时录制视频。进行事件或道路事故调查时，本产品仅作参考。本产品不保证会录制所有事件。设备可能无法录制不足以启用冲击传感器的微小冲击事故，或导致车辆电池电压发生偏差的巨大冲击事故。

产品完全开启（启动）后视频录制才会开始。为了确保所有车辆事件都能得到录制，需等待产品完全启动，再开始操作车辆。

THINKWARE 对事故造成的任何损失不承担责任，也不负责提供与事故结果相关的任何支持。

依据车辆配置或运行状况，例如遥控门锁设备的安装、ECU 设置或 TPMS 设置，产品的某些功能可能不被支持，且不同的固件版本可能会影响产品的性能或功能。

[关于用户手册](#)

当制造商更新其服务政策时，指南中提供的信息可能会随之更改。

本用户手册仅适用于 THINKWARE U3000 型号，可能包含技术错误、编辑错误或缺少信息。

[版权](#)

本指南中的内容和地图的所有权利均由 THINKWARE 保留，且受版权法保护。未经 THINKWARE 书面同意，禁止未经授权地复制、修改、发布或分发本指南，否则可能获得刑事起诉。

[注册商标](#)

THINKWARE U3000 为 THINKWARE 的注册商标。

本指南中其他产品标识和服务名称为相关公司的商标。

[开启或关闭录音](#)

部分司法管辖区可能禁止在车内录音或是可能要求所有乘客都知晓且准许录音后才能在车内录音。您须负责了解和遵守您所在司法管辖权的所有法律和限制。

本设备会在录像时使用集成的麦克风录音。录音功能默认开启。请参阅手册了解如何开启或关闭录音。

目录

安全信息	4	5. 使用 THINKWARE CONNECTED	23
1. 产品概览	6	5.1 将产品连接至 THINKWARE CONNECTED	24
1.1 包装物品	6	6. 使用 PC 查看器	25
1.1.1 标准物品	6	6.1 系统要求	25
1.1.2 配件 (单独出售)	6	6.2 了解 PC 查看器	25
1.2 部件名称	7	6.2.1 安装 PC 查看器	25
1.2.1 前摄像头 (主设备) — 前视图	7	6.2.2 PC 查看器屏幕布局 (Windows 版)	26
1.2.2 前摄像头 (主设备) — 后视图	8	6.2.3 在 PC 查看器上播放录制的视频 (Windows 版)	27
1.2.3 后摄像头 (可选)	8	6.2.4 PC 查看器屏幕布局 (Mac 版)	28
1.3 取出和插入存储卡	9	6.2.5 在 PC 查看器上播放录制的视频 (Mac 版)	29
2. 安装产品	10	7. 设置	30
2.1 安装前摄像头 (主设备)	10	7.1 管理存储卡	30
2.1.1 选择安装位置	10	7.2 设置摄像头	30
2.1.2 固定产品	10	7.3 设置录制功能	31
2.1.3 连接电源线	12	7.4 设置驾驶安全功能	32
2.2 安装后摄像头 (可选)	15	7.5 配置系统设置	32
2.2.1 选择安装位置	15	8. 访问产品信息	33
2.2.2 固定后摄像头	15	8.1 查看产品信息	33
2.2.3 连接后摄像头电缆	16	8.2 访问和配置 GPS	33
3. 使用录制功能	18	9. 升级固件	34
3.1 打开或关闭产品	18	10. 故障排除	35
3.2 了解文件存储位置	18	11. 规格	36
3.3 使用正常录像功能	18		
3.4 手动录像	19		
3.5 使用 SOS 录制功能	19		
3.6 使用停车模式	20		
3.7 使用超级夜视功能	21		
3.8 使用驾驶安全功能	21		
4. 使用移动查看器	22		
4.1 将产品连接至智能手机	22		
4.2 查看移动查看器屏幕布局	22		

安全信息

阅读下列安全信息以正确使用该产品。

本指南中的安全符号



“警告” — 表明有潜在危险, 如果不避免, 可能造成人身伤害或死亡。



“警示” — 表明有潜在危险, 如果不避免, 可能造成轻微人身伤害或财产损失。



“注意” — 提供有用信息, 帮助使用者更好地利用产品的功能。

正确使用安全信息

驾驶和产品操作



- **请勿在驾驶车辆时操作该产品。** 驾驶时注意力不集中可能造成事故、伤害或死亡。
- **将产品安装到不会阻碍驾驶员视线的位置。** 驾驶员视线受阻可能造成事故、伤害或死亡。将产品安装到挡风玻璃前, 请查看您所在省市的法律。

电源



- **请勿用湿手操作或处理电源线。** 这样做可能导致触电。
- **请勿使用受损的电源线。** 这样做可能引起电气火灾或触电。
- **使电源线远离所有热源。** 否则可能导致电源线绝缘层熔化, 进而引发电气火灾或触电。
- **使用带有正确连接器的电源线, 并确保电源线连接正确且牢固。** 否则可能引起电气火灾或触电。
- **请勿改装或剪切电源线。** 此外, 请勿将重物置于电源线上, 或用力拉扯、插入或弯折电源线。这样做可能引起电气火灾或触电。



- **只可使用出自 THINKWARE 或其授权经销商的原厂配件。** THINKWARE 不担保第三方配件的兼容性和正常运行。
- **将电源线连接到产品时, 确认电缆插头和产品的电源线连接器之间的连接是否牢固。** 如果连接松动, 电源线可能因为车辆振动断开连接。如果电源连接器断开连接, 视频录制将不可用。

儿童和宠物



- **确保产品存放于儿童和宠物无法触及之处。** 如果产品损坏, 可能引起致命伤害。

产品的其他信息

产品管理和操作



- **设备开启时, 请勿分开设备和底座。** 否则可能会造成产品故障。
- **请勿将产品直接暴露于阳光或强光下。** 否则, 镜头或内部电路可能受损。
- **该产品可在 -10°C 至 60°C 之间使用, 在 -20°C 至 70°C 之间存放。** 如果在规定温度范围外使用或存放, 产品可能无法正常运作, 并且可能出现永久性物理损伤。此类损坏不在保修范围内。
- **经常检查产品是否处于正确的安装位置。** 极端道路条件造成的冲击可能改变安装位置。确保产品安装位置符合本指南中的说明。
- **请勿过度用力按压按钮。** 这样做可能损坏按钮。
- **请勿使用化学清洁剂或溶剂清洁产品。** 这样做可能损坏产品的塑料部件。请使用洁净、柔软且干燥的织物清洁产品。
- **请勿拆卸或冲撞产品。** 这样做可能损坏产品。私自拆卸产品, 则产品保修失效。
- **请轻拿轻放。** 如果掉落、误操作产品或将产品暴露于外部冲击, 可能会导致产品损坏及/或故障。
- **请勿尝试将异物插入设备。** 这样做可能损坏产品。
- **避免潮湿环境, 且产品内部不可进水。** 如果暴露于潮湿环境或接触水, 产品内的电子元件可能受损。



- 根据汽车品牌和型号, 即使在点火装置关闭时也可能持续对行车记录仪供电。将设备安装到持续供电的 12 V 插座可能会耗尽车辆电池的电量。
- 本设备的用途是在汽车运行时录制视频。视频质量可能会受天气状况及道路环境 (例如白天或晚上、是否有街道照明、出入隧道及周围的温度) 的影响。
- 对于操作期间发生的任何录制视频丢失, THINKWARE 不承担任何责任。
- 虽然该设备设计用于承受高冲击的汽车碰撞, 但当事故导致设备损坏时, THINKWARE 不保证事故的录制。
- 保持挡风玻璃和摄像头镜头清洁, 以获得最佳视频质量。摄像头镜头或挡风玻璃上的颗粒和物质可能会降低录像的质量。
- 本设备只可在车内使用。

1. 产品概览

1.1 包装物品

打开产品盒时,确保所有物品均包含在内。

1.1.1 标准物品



前摄像头(主设备)



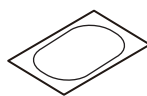
底座



车载充电器



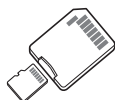
硬布线电缆



隔热膜



粘贴式电缆固定器



带适配器的 MicroSD 存储卡
(耗材)



质保卡和 CS 信息



CPL 偏光镜

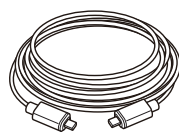


标准物品可能更改,恕不另行通知。

1.1.2 配件(单独出售)



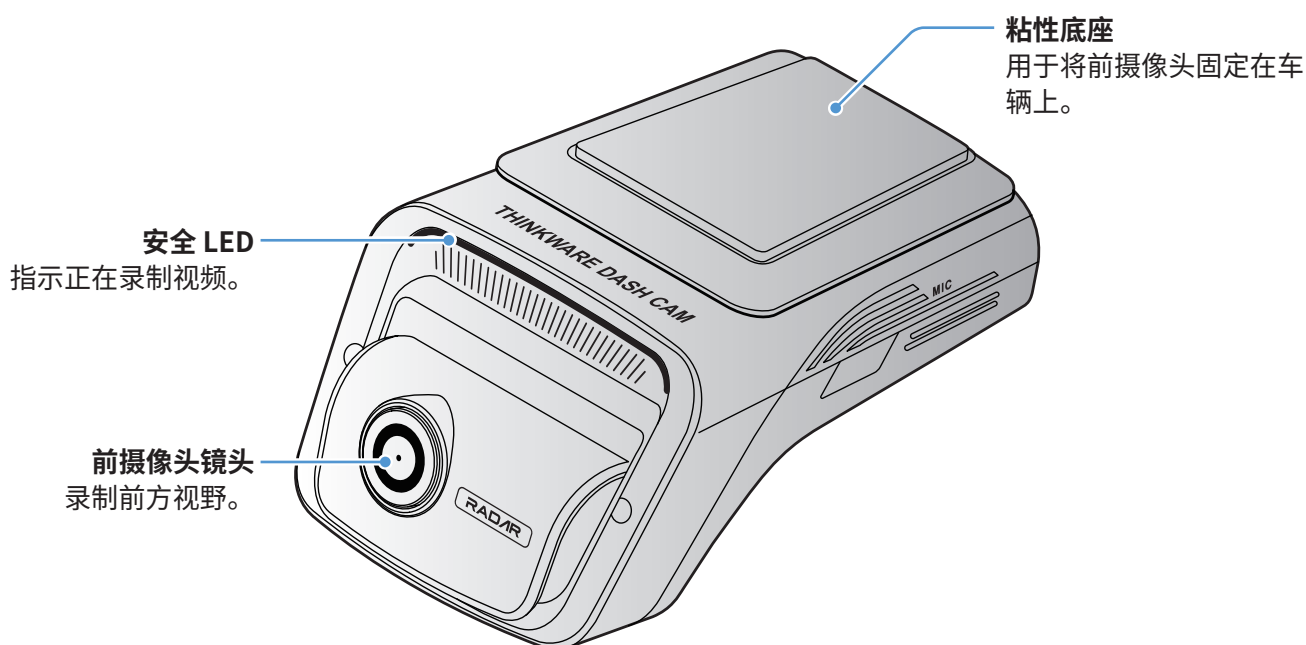
后摄像头



后摄像头电缆

1.2 部件名称

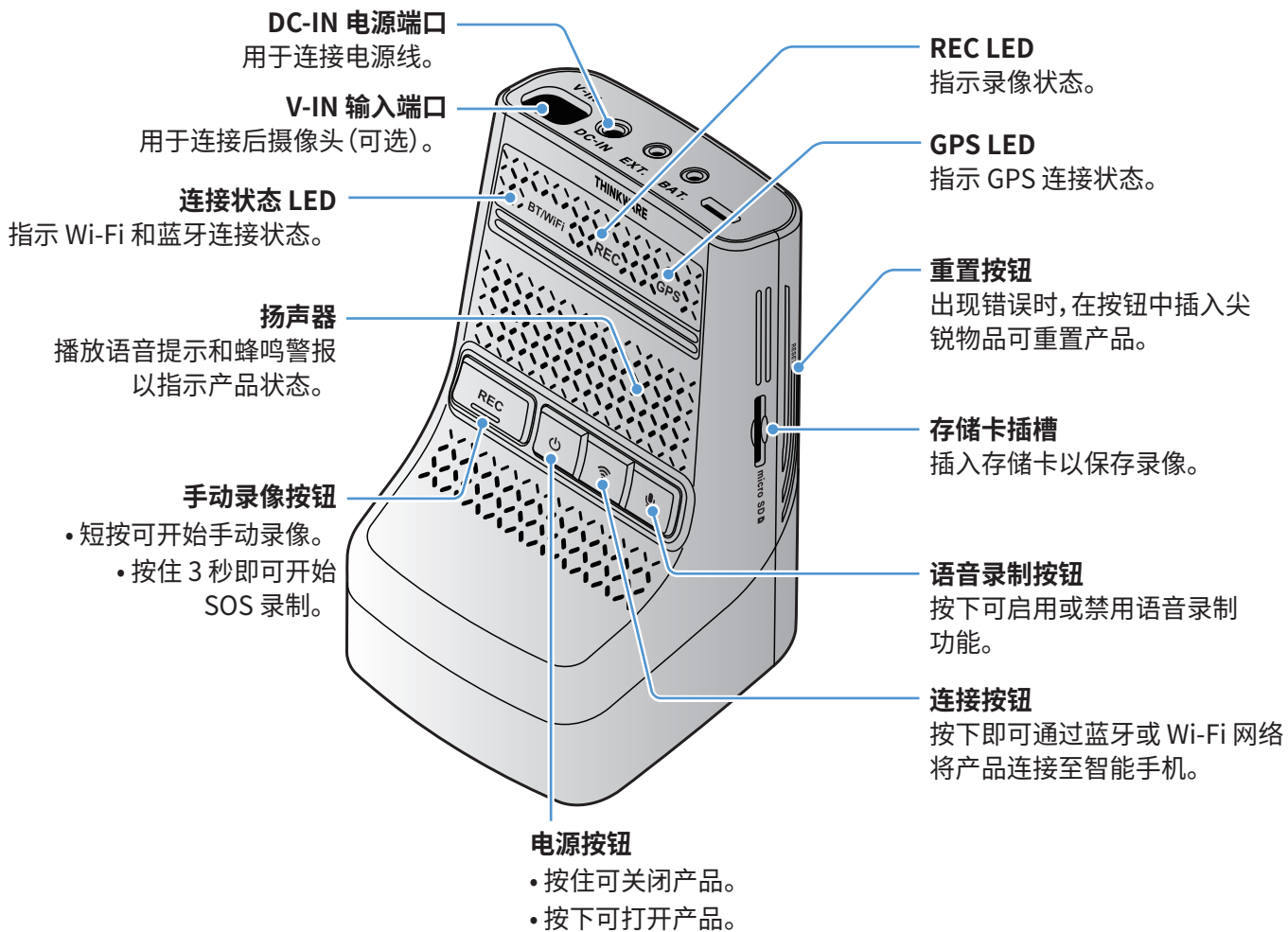
1.2.1 前摄像头(主设备) — 前视图



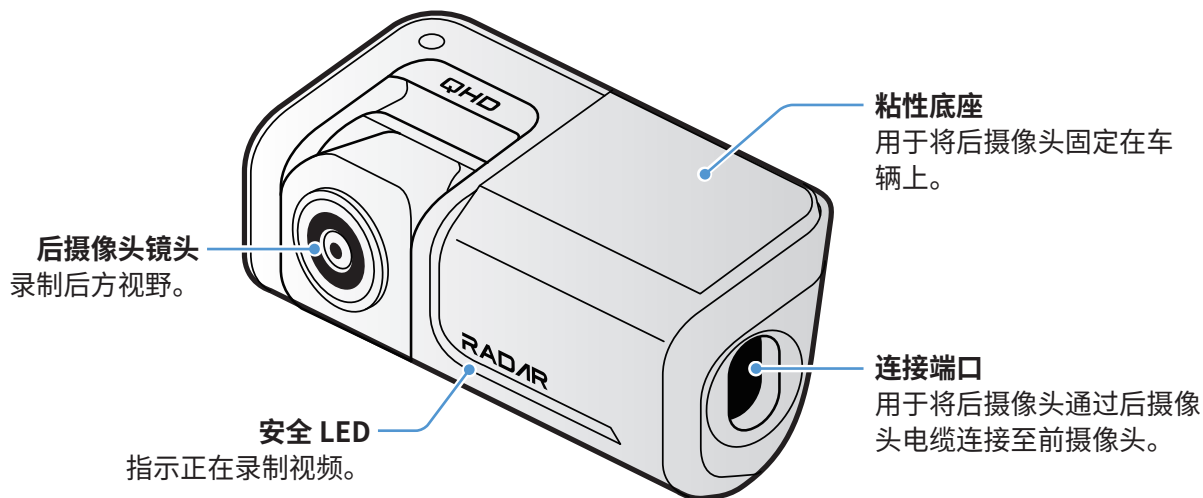
- 若要重置产品,同时长按语音录制 (🗣️) 和手动录像 (REC) 按钮直至听到哔哔声。
- 请参考下方表格,根据 LED 指示灯检查设备状态。
如需了解 REC LED 的更多信息,请参阅"3.3 使用正常录像功能"第18页。

LED	LED 状态	运行说明
蓝牙/WiFi	✕ (闪烁)	等待连接 Wi-Fi
	✕ (灯亮)	已连接 Wi-Fi
	✕ (闪烁)	等待连接蓝牙
	✕ (快速闪烁)	蓝牙配对
	✕ (灯亮)	已连接蓝牙
	✕ (闪烁)	网络模式 (未连接)
	✕ (灯亮)	已连接网络模式
	✕ > ✕ > ✕ (灯亮)	蓝牙/Wi-Fi 重置
GPS	关	关
	✕ (灯亮)	已连接 GPS
其他	关	未连接
	连接 ✕ > REC ✕ > GPS ✕ (灯亮)	固件升级
	连接/REC ✕ (闪烁 5 次)	系统错误

1.2.2 前摄像头(主设备) — 后视图



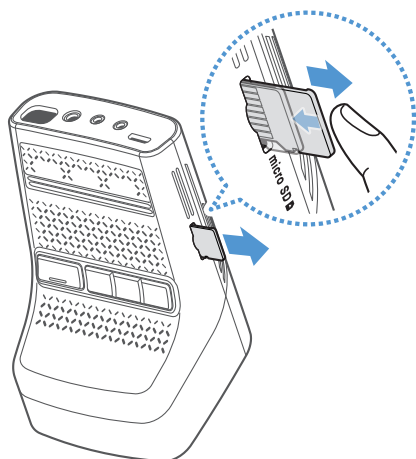
1.2.3 后摄像头(可选)



LED 安全指示灯的规格可能有所不同,具体取决于相应国家/地区的法律法规。

1.3 取出和插入存储卡

按照说明从产品中取出存储卡, 或将存储卡插入产品。



在取出存储卡前, 请确保产品已关机。用指甲轻轻按下存储卡底部再松开, 然后将其从产品中取出。

如需将存储卡插入存储卡插槽, 请确存储卡上的金属触点朝向产品的按钮, 然后将其插入卡槽, 直到听到咔嗒声。



- 取出存储卡前确保产品已关机。如果在产品开机状态下取出存储卡, 录制的视频文件可能受损或丢失。
- 将存储卡插入产品前, 确保插入方向正确。如果插入方向错误, 存储卡插槽或存储卡可能受损。
- 只使用 THINKWARE 正品存储卡。THINKWARE 不担保第三方存储卡的兼容性和正常运行。



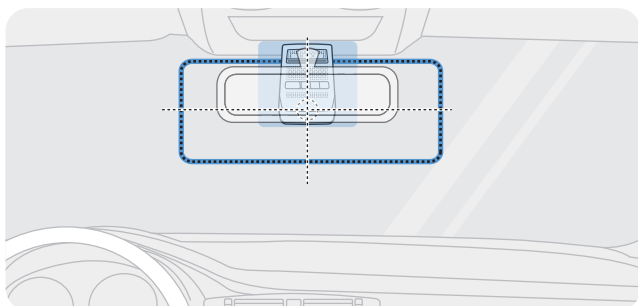
为防止录制文件丢失, 请定期将视频文件备份至单独的存储设备。

2. 安装产品

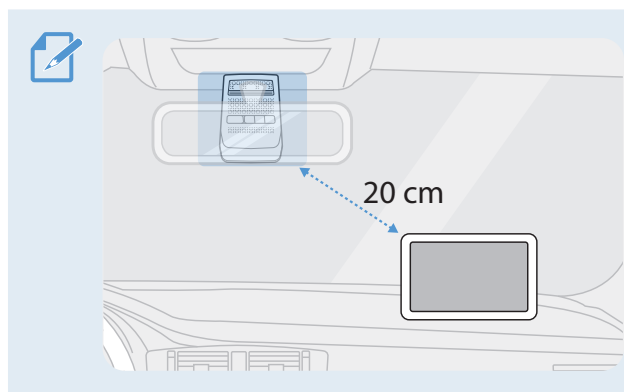
2.1 安装前摄像头(主设备)

按照说明正确安装产品。

2.1.1 选择安装位置



选择的安装位置应当既可以录制车辆前方完整视野，又不会阻碍驾驶员视线。确保前摄像头镜头位于挡风玻璃的中央。

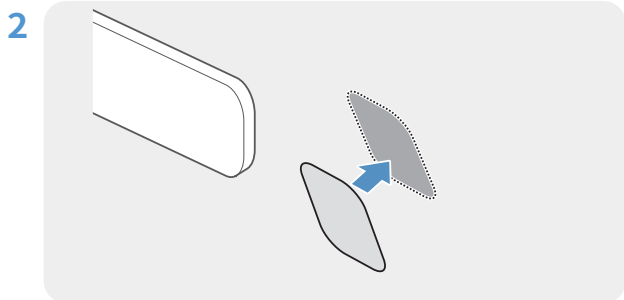


如果仪表板上安装了 GPS 导航设备,其 GPS 接收可能会受仪表板摄像头安装位置的影响。请调整 GPS 导航设备的安装位置,确保这两个设备之间的距离不小于 20 厘米(约 8 英寸)。

2.1.2 固定产品

按照说明在安装位置固定产品。

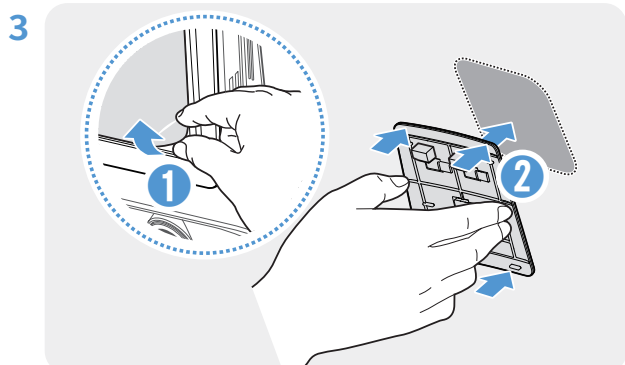
1 确定安装位置后,用干布擦拭挡风玻璃上的安装位置。



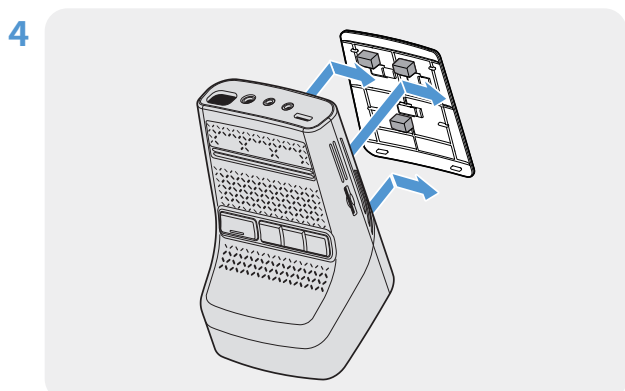
将隔热膜粘贴到安装位置。



将隔热膜粘贴在前摄像头不会受到阻挡的位置。



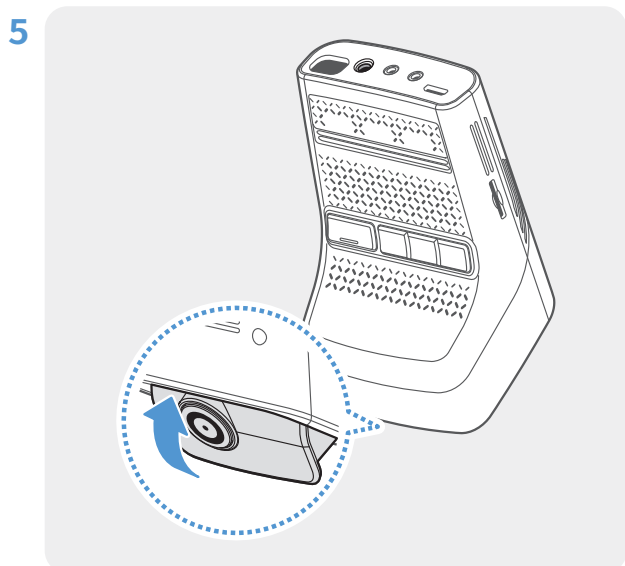
去除粘性底座上的保护膜,然后将底座按压到隔热膜上。然后将底座紧紧压实在挡风玻璃上,确保粘贴稳固。



将产品对准底座,然后将其滑向锁定位置,直到听到咔嗒声。



- 如果没有牢牢固定在底座上,车辆运行时产品可能掉落,乃至受损。
- 如果需要将底座从挡风玻璃上拆除以更换安装位置,请小心,不要损坏挡风玻璃的保护膜。



恰当设置摄像头的垂直角度。

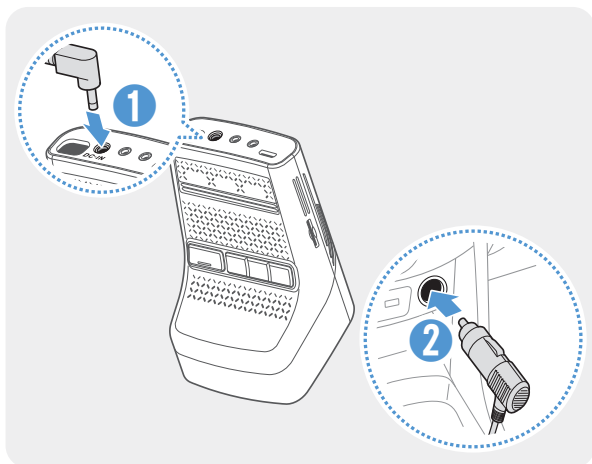


为了确认摄像头角度,请在安装后录制视频,并使用移动查看器或 PC 查看器检查视频。如有必要,请再次调整摄像头镜头。如需了解移动查看器或 PC 查看器的更多信息,请参阅"4. 使用移动查看器"第 22 页或"6. 使用 PC 查看器"第 25 页。

2.1.3 连接电源线

在发动机和电气配件关闭的情况下,将持续供电电源线或点烟器插座电源线连接至产品。

连接车载充电器



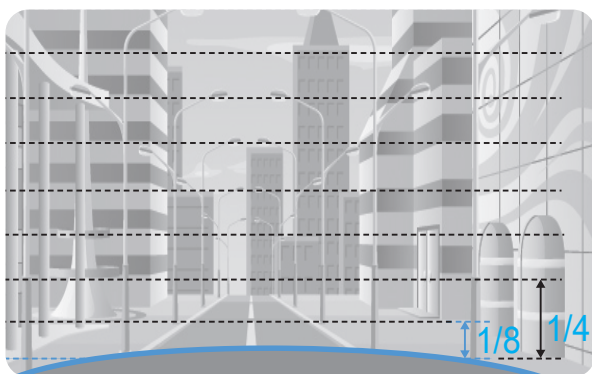
将车载充电器连接到产品的 DC-IN 电源端口,并将点烟器插口插入车辆的电源插座。



电源插座的位置和规格可能因车辆制造商和型号而有所不同。



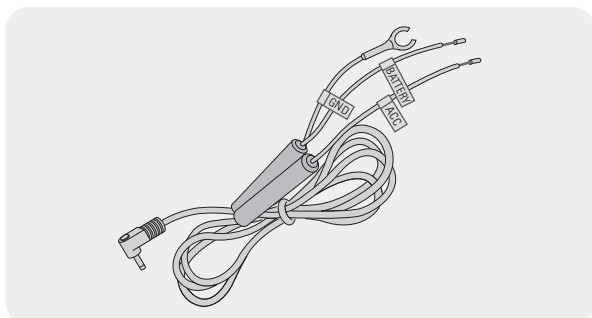
- 使用可靠的 THINKWARE 车载充电器。使用第三方电源线可能损坏产品,并且可能因电压偏差引发电气火灾或触电。
- 请勿自行剪切或改装电源线。这样做可能损坏产品或车辆。
- 为了驾驶安全,请恰当布置电缆,避免阻碍驾驶员视野或干扰驾驶。关于布置电缆的更多信息,请访问 www.thinkware.com。



将产品连接至智能手机上的 **THINKWARE DASH CAM LINK**,调整摄像头的角度,确保查看实时显示画面时,发动机罩占据 1/4 到 1/8 的屏幕面积,如左图所示。

如欲了解有关连接和使用 **THINKWARE DASH CAM LINK** 的更多信息,请参阅 "4. 使用移动查看器"第22页。

连接持续硬布线电缆



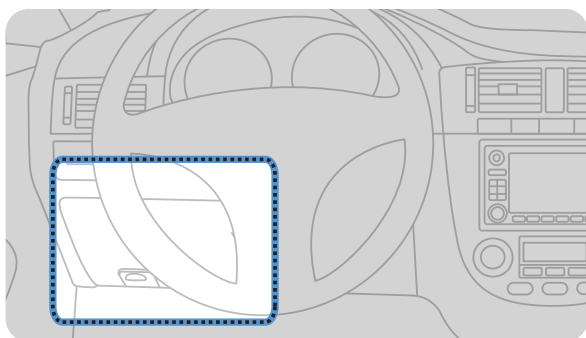
如果通过持续供电电源线将产品连接至车辆,即使车辆未运行(停车模式),摄像头也会继续工作。在停车模式下,摄像头可检测到对车辆的冲撞和附近的移动并会录制视频。

如需了解停车模式的更多信息,请参阅"3.6 使用停车模式"第20页。



- 持续供电电源线必须由经过培训的专业机械师安装到车辆。要将持续供电电源线连接至车辆,请联系授权的服务中心。如果安装不当,产品可能受损,或引起电气火灾或触电。
- 只使用 THINKWARE 正品持续供电电源线。使用其他制造商的线缆可能会损坏产品,或是由于电压差异造成触电。
- 连接持续供电电源线时,请特别注意布线。如果电线连接不正确,产品或车辆可能受损。

1

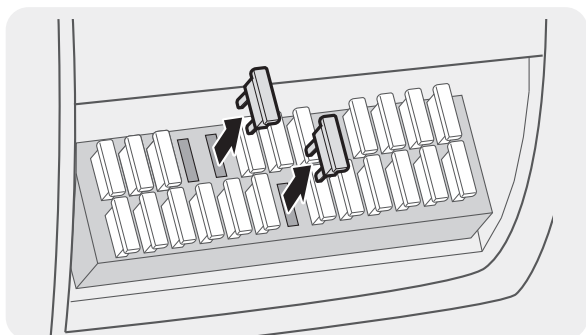


找到车辆的保险丝盒。保险丝盒通常安装在驾驶员座位下。



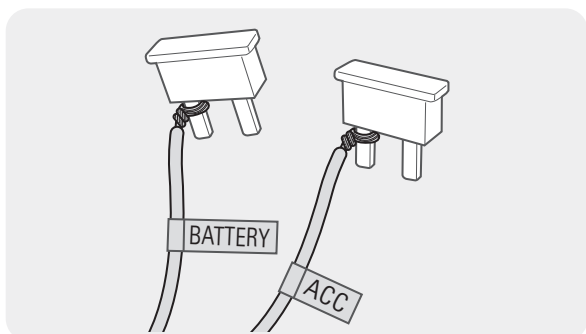
保险丝盒的位置可能因车辆制造商和型号而有所不同。如需了解更多信息,请参阅车辆使用手册。

2



打开保险丝盒,使用电气测试仪找出持续供电端子(车辆停止运行时供电的装置)和 ACC 端子(点火状态为“ACC 开”时供电的装置),然后从接线端拆下保险丝。

3



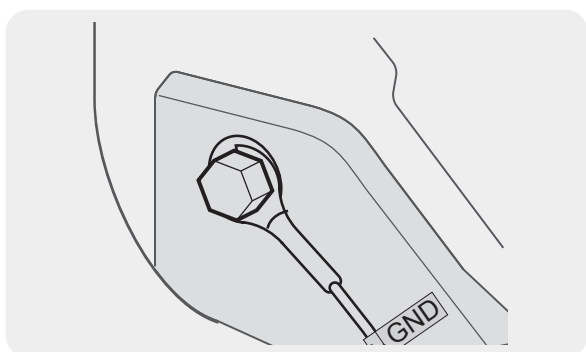
将 BATTERY 线连接至持续供电端子的支路保险丝,将 ACC 线连接至普通 (ACC) 端子的支路保险丝。

- 4 使用电气测试仪检查保险丝面板的输入和输出接触点。
- 5 将保险丝放置回其在保险丝面板上的位置,并将带电线的每个支路保险丝连接至输出接触点,同时注意不要改变保险丝位置。



在保险丝面板上安装保险丝时,必须将 BATTERY 线和 ACC 线的支路保险丝分别连接至输出端子。如果带电线的支路保险丝连接至输入端子,产品或车辆可能受损或可能引起电气火灾。

6



将地线 (GND 线) 连接至车身金属部件上安装的螺栓上。



通常,可连接地线 (GND 线) 的金属螺栓安装在保险丝盒附近或驾驶员座位侧的车门内部。

- 7 将持续供电电源线连接至产品的 DC-IN 电源连接器,然后启动发动机以确保产品正常工作。

产品通电后,将开启 LED 指示灯和语音导航。

- 8 通过 Google Play Store 或 Apple App Store 在智能手机上安装 **THINKWARE DASH CAM LINK**。



如欲了解有关连接和使用 **THINKWARE DASH CAM LINK** 的更多信息,请参阅 "4. 使用移动查看器" 第22页。

- 9 调整摄像头的角度,确保查看 LCD 屏幕实时显示画面时,发动机罩占据 1/4 到 1/8 的屏幕面积。

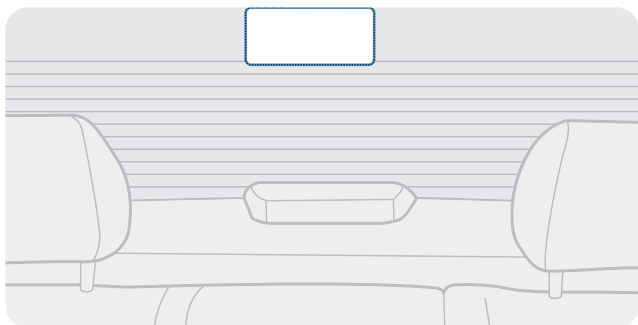


如需了解调整角度的更多信息,请参阅"连接车载充电器"第12页。

2.2 安装后摄像头(可选)

请参阅以下说明正确安装后摄像头。

2.2.1 选择安装位置



选择的位置应当既没有除霜网线,又能够录制整个后部视野。



- 若车辆后挡风玻璃安装了遮阳板,则必须选择摄像头运行不受遮阳板使用影响的位置。
- 后摄像头的粘性部位不得接触除霜网线。

2.2.2 固定后摄像头

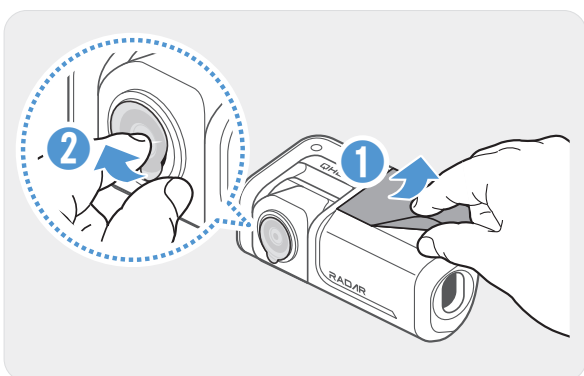
请参阅以下说明将产品固定到安装位置。

1 确定安装位置后,用干布擦拭挡风玻璃的安装表面。

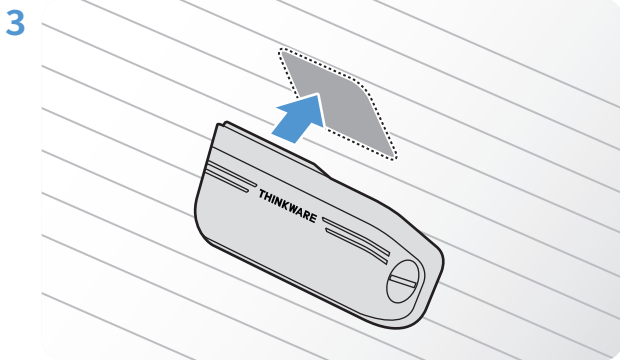


将后摄像头安装到后挡风玻璃前,请检查安装位置。后摄像头安装到后挡风玻璃后便很难移除或更换安装位置,因为粘性特别强。

2



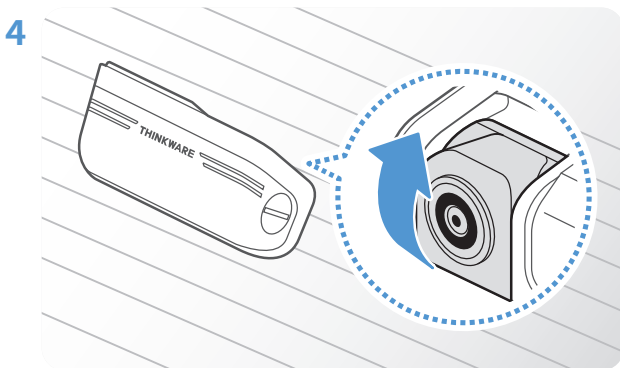
从粘性底座和摄像头上撕下保护膜。



产品带有 THINKWARE 标识的一面应朝向车内, 然后紧压粘性底座以便固定摄像头。



如果调转产品的固定方向, 录制的后部视野将呈现倒置状态。

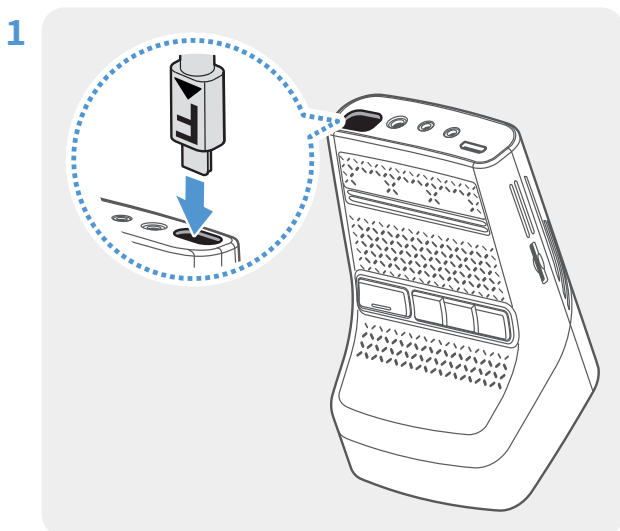


调整摄像头的垂直角度。

2.2.3 连接后摄像头电缆

关闭产品电源, 然后将后摄像头电缆连接到前摄像头(主设备)。

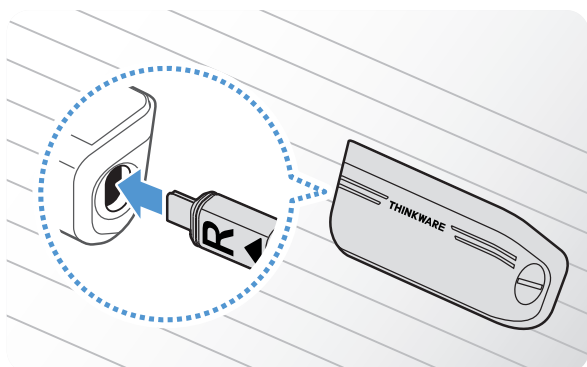
连接后摄像头电缆时, 检查电缆两端的“F”和“R”标记。



将后摄像头电缆的一端(标有 F)连接到前摄像头的 V-IN 端口。

确保将带有 FRONT 标签的恰当电缆连接到前摄像头的 V-IN 端口, 以免出现故障。

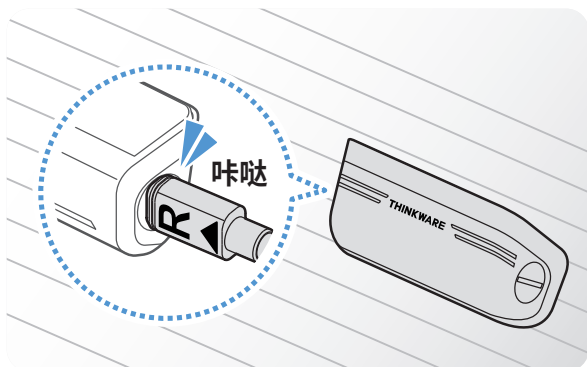
2



将后摄像头电缆的另一端 (标有 R) 连接到后摄像头的对应端口,直至听到咔哒声。



为了驾驶安全,请恰当布置电缆,避免阻碍驾驶员视野或干扰驾驶。

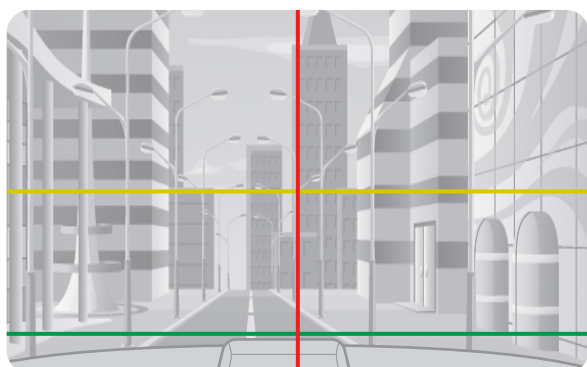


3 打开 ACC 或启动发动机,检查产品是否通电。产品通电后,将开启语音导航。



当 ACC 模式打开或发动机启动时,产品将通电。

4



安装后摄像头时,使用移动查看器应用程序检查实时显示画面。在智能手机上启动 **THINKWARE DASH CAM LINK**,然后点击实时显示画面 > R,将屏幕切换到后方画面。将红线与摄像头中心对齐,将黄线与地平线中心对齐,将绿线与后备箱对齐。

若要在安装后摄像头后更精确地调整角度,在智能手机上启动 **THINKWARE DASH CAM LINK**,点击实时显示画面 > R > ,然后在应用程序屏幕上进一步调整地平线对齐线(黄色)和后备箱对齐线(绿色)。



如果后摄像头安装不正确,后车碰撞警告 (RCWS) 功能可能无法正常运行。

3. 使用录制功能

3.1 打开或关闭产品

打开 ACC 或启动发动机时，产品将自动打开，正常录像也随之开始。



等到产品完全启动后，再开始操作车辆。产品完全开启（启动）后视频录制才会开始。

3.2 了解文件存储位置

视频将根据录制模式存储到下列相应的文件夹。

在移动查看器上	正常	正常冲击	手动录像	位移检测	停车冲击	SOS 录制
在存储卡中	cont_rec	evt_rec	manual_rec	motion_timelapse_rec	parking_rec	sos_rec



在 Windows/Mac 计算机上或使用 **THINKWARE DASH CAM LINK** 播放视频。如果将存储卡插入智能手机或平板电脑播放视频，视频文件可能丢失。



文件名称由录制开始日期和时间以及录制选项组成。

REC_YYYYMMDD_HHMMSS_F.RMP4
REC_20220901_102530_F.RMP4
REC_20220901_102530_R.RMP4

录制状态

- F: 前摄像头
- R: 后摄像头 (当配备可选后摄像头时)

3.3 使用正常录像功能

将电源线连接到产品的 DC-IN 电源端口，然后打开车辆电气配件或启动发动机。会有语音提示正常录像已开始。

正常录像期间，产品运行情况如下。

模式	运行说明	REC LED
正常录像	驾驶期间，将以 1 分钟为隔断录制视频片段并保存到“cont_rec”文件夹。	(灯亮)
正常冲击录像*	如果检测到车辆冲撞，将录制共 20 秒的视频 (检测到冲撞前后各 10 秒) 并保存到“evt_rec”文件夹。	(闪烁)

* 正常录像期间检测到车辆冲撞，正常冲击录像将伴随两声哔哔声开始。




- 等到产品完全启动后,再开始操作车辆。产品完全开启(启动)后视频录制才会开始。
- 正常冲击录像开始时,会响起两声“哔哔声”作为通知。
- 若要启用录制,必须将存储卡插入产品。

3.4 手动录像

您可以在驾驶过程中捕捉想要记录的画面并将其作为单独文件存储。

如欲开始手动录像,请按下“手动 REC”按钮。然后,会有语音提示手动录像已开始。

手动录像期间,产品运行情况如下。

模式	运行说明	REC LED
手动录像	按下手动录像 (REC) 按钮后,将录制一段 1 分钟的视频(按下按钮前 10 秒至按下后 50 秒)并保存到“manual_rec”文件夹。	 (闪烁)

3.5 使用 SOS 录制功能

您可以在驾驶期间发生事故时,录制画面,并将其作为单独文件存储。

如欲开始 SOS 录制,按 REC 按钮 3 秒钟。SOS 录制期间,产品运行情况如下。

模式	运行说明	连接状态 LED/ REC LED
SOS 录制	发生事故时按 REC 按钮 3 秒钟,将录制一段 10 秒钟的视频(事故开始前 5 秒至按下按钮后 5 秒)并保存到“sos_rec”文件夹。	 (闪烁)



- 若要使用此功能,必须登录 **THINKWARE CONNECTED** 应用程序。
- 视频将上传到 **THINKWARE CONNECTED** 应用程序,包含发生事故的位置信息。

3.6 使用停车模式

产品通过硬布线电缆连接至车辆后,关闭引擎或电子配件,运行模式会切换至停车模式,并且会有语音提示停车模式已开始。



- 停车模式仅在硬布线电缆连接到车辆时才会运行。硬布线电缆(可选)必须由经过培训的专业机械师安装到车辆。
- 若要使用所有录制模式,必须将存储卡插入产品。
- 根据车辆电池的充电状态,停车模式的持续时间可能会有所不同。若要长时间使用停车模式,请检查电池电量以免电池耗尽。

如不想使用停车模式或想要更改模式设置,在移动查看器上点击[行车记录仪设置 > 录像设置](#)。

请参考下方表格设置**停车模式**选项。

选项		运行说明	REC LED
位移检测	未检测到运动或冲撞	监测区域内的移动或车辆受到的冲撞。仅当检测到运动或冲撞时才录制视频。	(缓慢闪烁)
	检测到运动	停车时,如检测到运动物体,将录制一段 20 秒的视频(检测到运动物体前后各 10 秒)并保存到“ motion_timelapse_rec ”文件夹。	(闪烁)
	检测到冲撞	停车时,如检测到冲撞,将录制一段 20 秒的视频(检测到冲撞前后各 10 秒)并保存到“ parking_rec ”文件夹。	(闪烁)
延时摄影	未检测到冲撞	以 2 fps 的帧率录制时长为 10 分钟的视频,再将其压缩为时长 2 分钟的文件,并保存在“ motion_timelapse_rec ”文件夹。由于使用此选项录制的视频文件较小,您可以录制长视频。	(灯亮)
	检测到冲撞	停车时,如检测到冲撞,将以 2 fps 的帧率录制一段 100 秒的视频(检测到冲撞前后各 50 秒),再将其压缩为时长 20 秒的文件,并保存到“ parking_rec ”文件夹。(蜂鸣警报会响起)	(闪烁)
节能模式	未检测到冲撞	监控对车辆的冲撞。仅当检测到冲撞时才录制视频。	关
	检测到冲撞	停车时,如检测到冲撞,将录制一段从检测到冲撞后 1 秒内开始的 20 秒视频,并保存到“ parking_rec ”文件夹。	(闪烁)
雷达	未检测到运动或冲撞	停放期间开启雷达模式时,监测区域内的运动或车辆受到的冲撞。仅当检测到运动或冲撞时才录制视频。	关
	检测到运动	停放期间开启雷达模式时,如果检测到移动物体,将录制共 20 秒的视频并保存到“ motion_timelapse_rec ”文件夹。	(闪烁)
	检测到冲撞	停放期间开启雷达模式时,如果检测到冲撞,将录制共 20 秒的视频并保存到“ parking_rec ”文件夹。(蜂鸣警报会响起)	(闪烁)
关		电子配件和发动机关闭时,产品将会关闭。	关



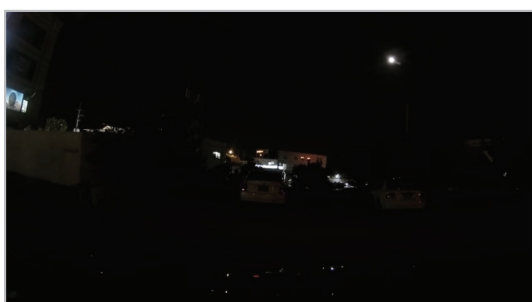
如果更改停车模式设置,则以之前设置录制的视频将被删除。为防止数据丢失,请在更改停车模式设置之前备份所有停车模式视频。



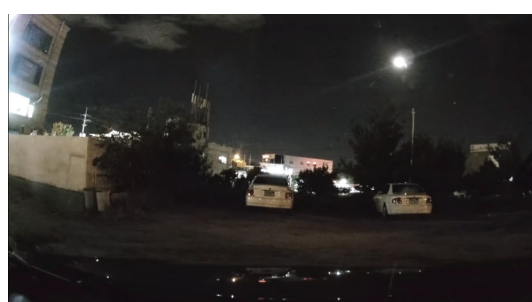
位移检测、延时摄影、节能模式不能同时使用。

3.7 使用超级夜视功能

使用超级夜视功能录制的视频亮度比没有使用这种功能录制的视频亮度高得多。此功能采用实时图像信号处理 (ISP) 技术,可提高录制视频的亮度。



<超级夜视功能停用时>



<超级夜视功能启用时>

- 1 在移动查看器上,点击行车记录仪设置 > 摄像头设置。
- 2 在超级夜视功能中,选择所需录制模式,以便使用超级夜视功能。新设置将自动进行应用。

3.8 使用驾驶安全功能

驾驶安全功能包含安全摄像头预警系统、车道偏离警报系统 (LDWS)、车道偏离警报系统车速 (LDWS 速度)、前车碰撞警报系统 (FCWS)、低速前车碰撞警报系统 (低速 FCWS)、前车出发警报 (FVDW) 以及后车碰撞警报系统 (RCWS)。

安全功能	说明
LDWS (车道偏离警报)	通过实时视频检测车道偏离情况并向驾驶员发出警告。
LDWS 速度	检测是否偏离车道,在车速超过设置中所选速度时,会向驾驶员发出警告。
FCWS (前车碰撞警报)	通过实时视频检测前车碰撞威胁,并在车辆以 40 公里/小时或更高速度行驶时向驾驶员发出警告。
低速 FCWS	通过实时视频检测前车碰撞威胁,并在车辆以 10-30 公里/小时的速度行驶时向驾驶员发出警告。
FVDW (前车出发警报)	检测先前处于静止状态的前车是否出发,并在检测到的四秒钟后通知驾驶员 (哔哔声)。
RCWS (后车碰撞警报)	通过实时视频检测是否有后车碰撞威胁,并在车辆以 50 km/h 或更高速度行驶时向驾驶员发出警告。



驾驶安全功能的执行条件各不相同,具体取决于设定的速度和功能的灵敏度。

4. 使用移动查看器

您可以在智能手机上查看和管理已录制的视频，并配置各种产品功能。



需要以下环境之一才能使用 **THINKWARE DASH CAM LINK** 应用程序：

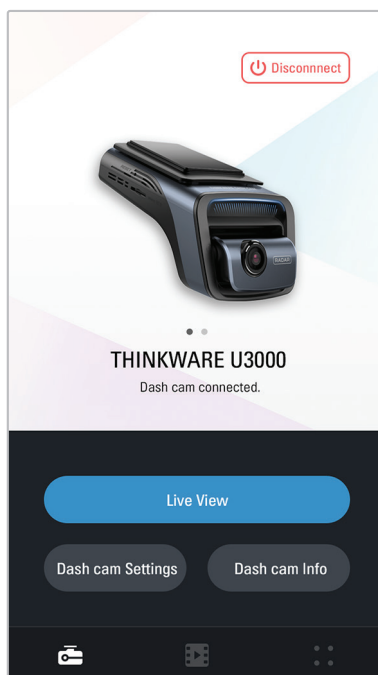
- Android 7.0 (Nougat) 或更高版本
- iOS 13 或更高版本

4.1 将产品连接至智能手机

- 1 在智能手机上，打开 Google Play Store 或 Apple App Store，下载并安装 **THINKWARE DASH CAM LINK**。
- 2 运行 **THINKWARE DASH CAM LINK**。
- 3 点击屏幕底部的需要连接行车记录仪，然后遵循屏幕上的指示将行车记录仪连接至智能手机。

4.2 查看移动查看器屏幕布局

以下内容提供有关移动查看器屏幕布局的简要信息。



5. 使用 THINKWARE CONNECTED

使用停车模式时,您可以在 **THINKWARE CONNECTED** 应用程序上查看车辆状态通知,例如实时显示画面、停车冲撞通知、车辆电压状态、行车记录仪电源状态、车辆电池状态和最近停车位置,具体可查看内容视您购买的服务方案而定。



• 需要具备以下环境之一才能使用 THINKWARE CONNECTED 应用程序:

- Android 7.0 (Nougat) 或更高版本
- iOS 11.4 或更高版本

• **THINKWARE CONNECTED** 应用程序提供的服务和功能根据服务政策可能会有改动。欲知更多信息,请访问 THINKWARE 网站 (<https://www.thinkware.com>)。

• 若要使用 **THINKWARE CONNECTED** 应用程序,行车记录仪必须在 **THINKWARE DASH CAM LINK** 应用程序中连接互联网。

• **THINKWARE CONNECTED** 功能在以下停车模式中不可用:

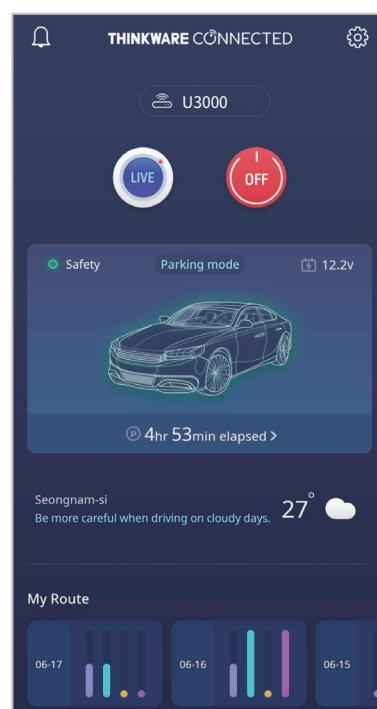
- 节能
- 雷达

• 将行车记录仪连接到移动热点设备或有互联网连接的 Wi-Fi 网络会消耗流量。运营商/服务提供商可能会收取费用。

• 在行车记录仪上用于设置互联网连接的智能手机无法用作行车记录仪的移动热点。需要使用其他热点设备/智能手机。

• 若要将行车记录仪连接到互联网,请使用 **THINKWARE DASH CAM LINK** 应用程序。行车记录仪连接到互联网后,您可以前往 **THINKWARE CONNECTED** 应用程序,使用 **THINKWARE CONNECTED** 功能。

- 驾驶/停车期间的车辆状态
- 车辆电池电压状态
- 行车记录仪关机
- 驾驶历史记录
- SOS 通知、录制视频备份以及 SMS 传输
- 驾驶冲撞通知、视频备份以及 SMS 传输
- 停车冲击通知和录制视频备份
- 下载和分享事故位置以及录制的视频
- 最近停车期间前摄像头捕捉的画面
- 实时车辆位置
- 远程实时取景



5.1 将产品连接至 THINKWARE CONNECTED

- 1 在智能手机上,打开 Google Play Store 或 Apple App Store,下载并安装 THINKWARE CONNECTED。



- 2 在智能手机上运行 THINKWARE CONNECTED,然后点击登录。



需要 THINKWARE ID 才能使用 **THINKWARE CONNECTED**。如果没有 ID, 点击**登录**, 然后注册成为 THINKWARE 会员。

- 3 登录后,按照应用程序的提示进行操作。点击**注册设备**,然后输入条码编号来注册产品。

6. 使用 PC 查看器

您可以在 PC 上查看和管理已录制的视频, 并配置各种产品功能。

6.1 系统要求

以下是运行 PC 查看器的系统要求。

- 处理器: Intel Core i5 或更高版本
- 内存: 4 GB 及以上
- 操作系统: Windows 7 或更高版本 (推荐 64 位), Mac OS X 10.10 或更高版本
- 其他: DirectX 9.0 或更高版本 / Microsoft 浏览器 7.0 或更高版本



若 PC 未运行上述系统要求中所列的操作系统, PC 查看器将无法正常运行。

6.2 了解 PC 查看器

6.2.1 安装 PC 查看器



您可以从 THINKWARE 网站 (<https://www.thinkware.com/Support/Download>), 下载最新版本的 PC 查看器软件。

PC 查看器安装文件 (setup.exe) 保存在与产品一同提供的存储卡的根文件夹下。按照提示在 PC 上安装 PC 查看器。

- 1 使用存储卡读卡器将存储卡连接到 PC。
- 2 将安装文件放到桌面, 运行安装文件, 然后根据安装向导给出的提示完成安装。
安装完成后会出现 Thinkware 行车记录仪查看器快捷方式图标。

6.2.2 PC 查看器屏幕布局 (Windows 版)


下面是 PC 查看器屏幕布局的简要信息。



编号	说明
1	打开文件, 或使用不同名称保存视频。
2	访问 THINKWARE 网站。
3	查看或配置行车记录仪设置, 并设置 PC 查看器的语言。
4	全屏显示当前视频。点击后退 (⏪) 按钮可返回上一个屏幕。
5	在前后摄像头视频之间切换。
6	最小化、放大或关闭软件。
7	显示后摄像头视频文件名称。
8	显示录制的后摄像头视频。
9	显示地图屏幕。
10	显示播放列表。
11	指示录制时的 G 传感器值。
12	指示录制时的车辆行驶速度。
13	显示当前视频的当前运行时间和总运行时间。
14	显示视频播放的进度。
15	播放或控制视频。
16	显示录制的前摄像头视频。
17	显示前摄像头视频文件名称。

6.2.3 在 PC 查看器上播放录制的视频 (Windows 版)

按照说明播放录制的视频。

- 1 关闭产品并取出存储卡。
- 2 使用存储卡读卡器将存储卡连接到 PC。
- 3 双击 PC 查看器 () 快捷方式打开程序。存储卡中的视频文件将自动添加到 PC 查看器屏幕右下角的播放列表中。播放列表部分布局如下。



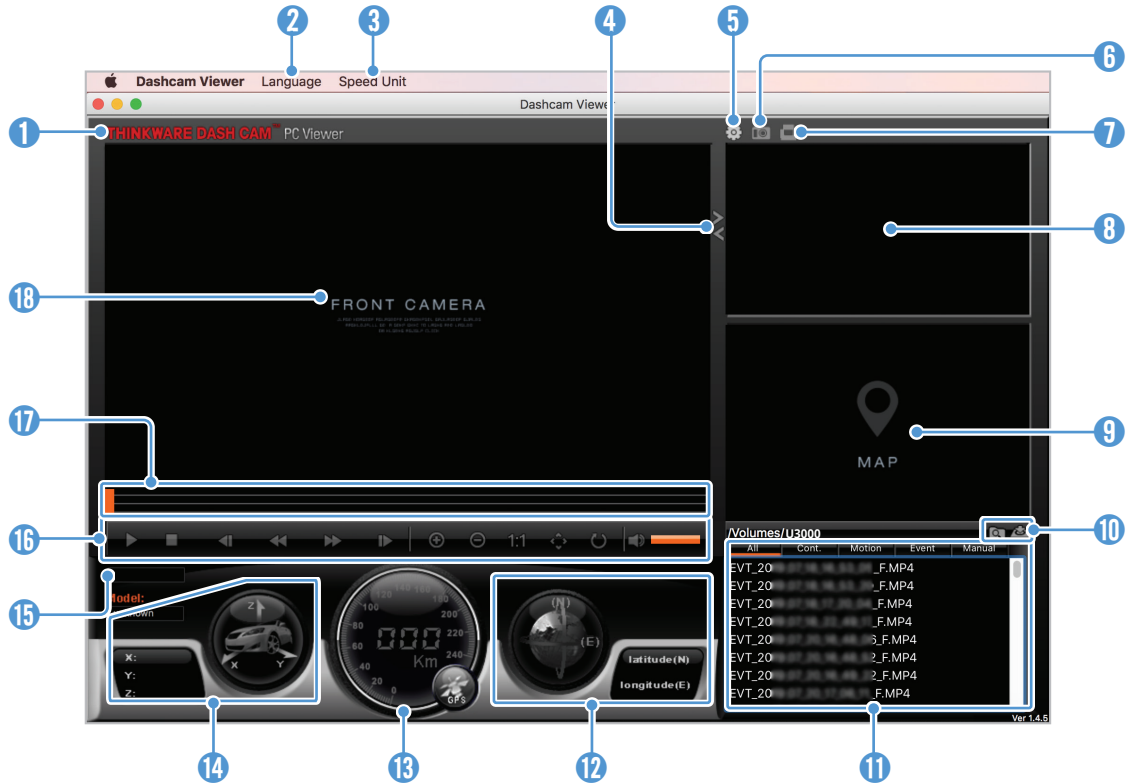
- 4 选择视频文件夹后双击视频文件, 或选择视频文件后单击播放 (▶) 按钮。将播放所选文件。



如果运行 PC 查看器时, 存储卡中的视频文件没有自动添加到播放列表, 点击文件 ▼ > 打开, 选择可移动存储设备中的存储卡, 然后点击**确认**。

6.2.4 PC 查看器屏幕布局 (Mac 版)


下面是 PC 查看器屏幕布局的简要信息。



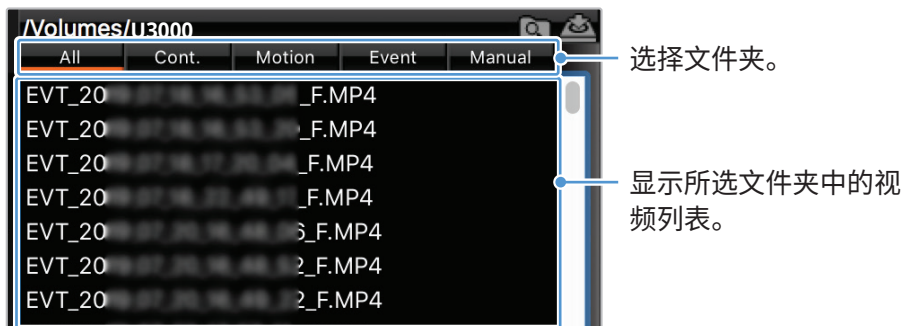
编号	说明
①	访问 THINKWARE 网站。
②	设置 PC 查看器的语言。
③	设置速度单位。
④	在前后摄像头视频之间切换。
⑤	查看或配置行车记录仪设置。
⑥	保存当前场景。
⑦	打印当前场景。
⑧	显示录制的后摄像头视频。
⑨	显示地图屏幕。
⑩	打开文件, 或使用不同名称保存视频。
⑪	显示播放列表。
⑫	显示录制时的 GPS 信息。
⑬	指示录制时的车辆行驶速度。
⑭	指示录制时的 G 传感器值。
⑮	显示当前视频的当前运行时间和总运行时间。
⑯	播放或控制视频。
⑰	显示视频播放的进度。
⑱	显示录制的前摄像头视频。右键单击此窗格, 全屏显示当前视频。

6.2.5 在 PC 查看器上播放录制的视频 (Mac 版)

按照说明播放录制的视频。

- 1 关闭产品并取出存储卡。
- 2 使用提供的 SD 读卡器或 SD 卡适配器将存储卡插入 Mac。
- 3 打开 PC 查看器。
- 4 点击 , 然后定位存储卡。

存储卡中的视频文件将自动添加到 PC 查看器屏幕右下角的播放列表中。播放列表部分布局如下。



- 5 选择视频文件夹后双击视频文件, 或选择视频文件后单击播放 (▶) 按钮。将播放所选文件。

7. 设置

您可以根据自己需求和偏好,使用移动查看器或 PC 查看器设置产品的功能。以下程序以移动查看器为例。



在移动查看器上配置设置时,产品将停止录像。

7.1 管理存储卡

在移动查看器上,点击**行车记录仪设置 > 存储卡设置**,即可管理存储卡设置。

选项	说明
存储卡分区	对于存储卡分区类型,有 正常优先/冲击优先/停车优先/手动优先/仅驾驶录制 可供选择。
格式化存储卡	在 格式化存储卡 中,点击 格式化 > 确认 ,继续格式化存储卡。
覆盖视频	选择所需模式以允许视频覆盖。

7.2 设置摄像头

在移动查看器上,点击**行车记录仪设置 > 摄像头设置**,即可调整摄像头设置。

选项	说明
分辨率	对于前/后摄像头分辨率,有 4K 30 fps + QHD 30 fps/QHD 60 fps + QHD 30 fps 可供选择。
画面质量	对于前/后摄像头的画面质量,有 一般质量/高质量 可供选择。 分辨率 选为 4K 时才会启用此功能。如果选择 高质量 ,相较于使用 一般质量 ,文件大小会增加,可保存的文件数量会减少。
前摄像头亮度	对于前摄像头亮度,有 暗/中/亮 可供选择。
后摄像头亮度	对于后摄像头亮度,有 暗/中/亮 可供选择。
旋转后摄像头	可选择 启用/禁用 横向翻转后摄像头画面。
(正常模式) 超级夜视功能 4.0	对于超级夜视功能,有 启用/禁用 可供选择。
(停车模式) 超级夜视功能 4.0	对于超级夜视功能,有 启用/禁用 可供选择。

7.3 设置录制功能

在移动查看器上, 点击**行车记录仪设置 > 录像设置**, 即可管理录制功能设置。

选项	说明
语音录制	有 启用/禁用 可供选择。
设置录像隐私保护	可以设置录像隐私保护功能, 在一定时间后删除录制的文件, 来保护他人的隐私。对于隐私录像设置, 有 仅抗震//1分钟(最多2分钟) / 3分钟(最多4分钟) / 禁用 可供选择。如果设为仅抗震模式, 则不会持续录像。
正常模式冲击录像灵敏度	对于灵敏度, 有 最低/低/中/高/禁用 可供选择。
停车模式	对于停车模式, 有 位移检测/延时摄影/节能模式/雷达/禁用 可供选择。
停车模式等待时间	对于停车模式等待时间(切换到停车模式的时间), 有 30秒/1分钟/2分钟/3分钟/4分钟/5分钟 可供选择。
智能停车录像	对于 热保护和外部省电 , 有 启用/禁用 可供选择。
停车模式下的冲撞灵敏度	对于停车模式灵敏度, 有五个等级可供选择。
位移检测灵敏度	对于运动检测灵敏度, 有五个等级可供选择。
雷达灵敏度	对于前/后摄像头的雷达灵敏度, 有五个等级可供选择。
使用外部电池	有 启用/禁用 可供选择。
定时关闭计时器	选择所需的关闭时间。若要关闭定时关闭计时器, 请选择 禁用 。
电池保护	对于电池保护, 有 启用/禁用 可供选择。
车型	对于车型, 有 普通汽车/混合动力汽车/电动汽车 可供选择。
电池截止电压	根据车型设置电池截止电压。
冬季截止电压	选择要应用低电压关闭功能的月份。



- 若要使用停车模式, 必须安装硬布线电缆。如果不能为产品连续供电, 车辆发动机关闭时, 产品将停止录像。
- 停车期间车辆电池不会充电。如果长时间在停车模式下录制, 车辆电池可能耗尽, 您可能无法启动车辆。



- 如需了解停车模式的更多信息, 请参阅"3.6 使用停车模式"第20页。
- 仅当**低电压关闭**功能设置为**已启用**时, 才可设置电池截止电压。
- 如果断电电压值过低, 则产品可能会根据车辆类型或温度等条件完全耗尽电池。

7.4 设置驾驶安全功能

在移动查看器上, 点击**行车记录仪设置 > 驾驶安全设置**, 即可管理驾驶安全功能设置。

选项	说明
安全摄像头	对于安全摄像头设置, 有 启用/禁用 可供选择。
车辆测速区警报	对于车辆测速区警报设置, 有 启用/禁用 可供选择。
车型	对于车型, 有 三厢车/SUV/客车(大巴) 可供选择。
初始化 ADAS	在 初始化 ADAS 中, 点击 初始化 > 确定 , 即可继续初始化。
LDWS (车道偏离警报)	对于 LDWS 灵敏度, 有 禁用/低/中/高 可供选择。
LDWS 速度	对于 LDWS 检测速度, 有 50km/h / 60km/h / 80km/h / 100km/h 可供选择。
FCWS (前车碰撞警报)	对于灵敏度, 有 禁用/低/中/高 可供选择。
低速 FCWS	对于灵敏度, 有 禁用/低/中/高 可供选择。
RCW (后车碰撞警报)	对于 RCW 功能, 有 启用/禁用 可供选择。
RCWS 速度	对于 RCWS 检测速度, 有 50km/h / 60km/h / 80km/h / 100km/h 可供选择。
后车碰撞警报	对于后车碰撞警报功能, 有 启用/禁用 可供选择。
FVDW(前车出发警报)	对于 FVDW 功能, 有 启用/禁用 可供选择。

7.5 配置系统设置

在移动查看器上, 点击**行车记录仪设置 > 系统设置**, 即可配置硬件系统设置。

选项	说明
语言	选择所需语言。
音量	选择每个功能(安全摄像头/ADAS/系统和其他)所需的音量水平。
安全 LED	对于安全 LED 设置, 有 横向/闪烁/分散/禁用 可供选择。
后摄像头 LED	对于后置摄像头 LED 设置, 有 启用/禁用 可供选择。
时区	选择日期和时间。
夏令时	对于夏令时, 有 启用/禁用 可供选择。
速度单位	对于速度单位, 有 km/h/mpH 可供选择。
车速显示	对于车速显示设置, 有 启用/禁用 可供选择。
Wi-Fi 频段	对于 Wi-Fi 频段, 有 2.4 GHz/5 GHz 可供选择。
网络	对于网络模式, 有 启用/禁用 可供选择。



如果音量水平选择 **0**, 系统将禁用语音导航。

8. 访问产品信息

新用户可从菜单屏幕访问产品的基本信息, 获取有用信息。


8.1 查看产品信息

在移动查看器上, 点击**行车记录仪信息**可查看产品信息。以下产品信息将显示在屏幕上。

- 型号名称
- 固件版本
- 安全摄像头版本
- Micom 版本
- 存储空间
- 本地 ID
- GPS 信息

8.2 访问和配置 GPS

GPS 组件用于收集已录制视频中的本地数据。在移动查看器上, 点击**行车记录仪信息 > GPS 信息**可查看 GPS 功能。屏幕上将显示连接状态、信号强度、时间 (UTC)、车速、当前海拔和水平分量精度因子 (HDOP)。

点击  初始化 GPS, 并允许其定位当前位置。



水平分量精度因子 (HDOP)

HDOP 是指由卫星定位引起的 GPS 偏差值。

9. 升级固件

提供固件升级,以增强产品的功能、运行、稳定性。为使产品处于最佳运行状态,确保固件为最新版本。

按照下列说明升级固件。

- 1 在您的 PC 上,打开网络浏览器,然后前往 <https://www.thinkware.com/Support/Download>。
- 2 选择产品并下载最新固件升级文件。
- 3 解压缩已下载的文件。
- 4 断开产品电源并取出存储卡。
- 5 在 PC 上打开存储卡,并将固件升级文件复制到存储卡根文件夹。
- 6 电源与产品的连接断开后,将存储卡插入产品上的存储卡槽。
- 7 将电源线连接到产品,然后打开电源(ACC 开)或启动发动机来打开产品。固件开始自动升级,固件升级结束后系统会进行一次重启。



升级期间,请勿断开电源或从产品中取出存储卡。这样做可能会对产品或存储卡中的数据造成严重损坏。



您也可以从移动查看器和 PC 查看器更新固件。

10. 故障排除

下表列出了用户在使用产品时可能遇到的问题,以及解决问题的措施。如果采取表中提供的措施后问题仍然存在,请联系客户服务中心。



问题	解决方案
产品无法通电	<ul style="list-style-type: none">• 确保电源线(选配的硬布线电缆或车载充电器)已正确连接到车辆和产品。• 检查车辆的电池电量。
语音提示和/或蜂鸣器不发声。	检查音量是否设置为最小值。
视频不清晰或几乎看不见。	<ul style="list-style-type: none">• 确保摄像头上的保护膜已被移除。如果摄像头上有保护膜,视频画面可能不清晰。• 检查前后摄像头的安装位置,开启产品,然后调整摄像头的视角。
无法识别存储卡。	<ul style="list-style-type: none">• 确保已经以正确方向插入存储卡。插入存储卡之前,确存储卡上的金属触点朝向产品的镜头。• 关闭电源,取出存储卡,然后进行检查,确存储卡插槽中的触点没有损坏。• 确存储卡为 THINKWARE 提供的正品。THINKWARE 不担保第三方存储卡的兼容性和正常运行。
无法在 PC 上播放录制的视频。	已录制视频会保存为 MP4 视频文件。确保 PC 上安装的视频播放器支持播放 MP4 视频文件。
无法收到 GPS 信号。	若在服务区外或产品位于高层建筑之间,则可能无法接收 GPS 信号。此外,在暴风雨或大雨期间,也可能无法接收 GPS 信号。在晴天选择一个已知有良好 GPS 接收条件的位置重新尝试。建立 GPS 接收最长可能需要 5 分钟时间。

联系服务中心之前

请备份存储在存储卡中的所有重要数据。维修期间存储卡中的数据可能会被删除。要求修理的每个产品的数据被视作已进行备份。客户服务中心不会备份您的数据。THINKWARE 不对数据丢失等任何损失负责。

11. 规格

如要查看产品规格, 请参阅下表。

项目	规格	备注
型号名称	U3000	后摄像头: BCQH-500 (选配)
尺寸	69.8 x 98.1 x 55.5 mm	后摄像头 (BCQH-500): 79.3 x 36.9 x 31.9 mm (选配)
存储	MicroSD 存储卡	64 GB、128 GB、256 GB
摄像头传感器	840 万像素, 1/1.8 英寸	
视角 (镜头)	约 152° (斜对角)	
视频	默认: 4K UHD (3840 x 2160 @ 30 fps)/H.265/MP4	可选: QHD (2560 x 1440 @ 30 fps)/H.265/MP4
录像模式	正常录像、事故录像、手动录像、停车模式 (运动检测/延时摄影/节能模式)	
特点	超级夜视功能、隐私录像、智能停车录像、内置雷达、连接到行车记录仪的外部电池	
加速传感器	3 轴加速传感器 (3D, ±3G)	提供 5 级灵敏度调整
GPS	嵌入式 GPS	支持 ADAS 功能 (LDWS、LDWS 速度、FCWS、低速 FCWS、FVDW、RCWS)
GNSS	GPS/GLONASS	
蓝牙	标准	蓝牙 V5.0, BLE
	频率	2.402 MHz – 2.480 MHz
Wi-Fi	标准	2.4G (802.11 b/g/n)/5G (802.11 a/n)
	频率	2.400 GHz – 2.483.5 GHz 5.15 GHz – 5.25 GHz
雷达组件	频率	24.00 GHz – 24.25 GHz 前/后摄像头 (BCQH-500)
输入功率	支持  直流 12/24 V	后摄像头 (BCQH-500): DC 3.3 V 
功耗	2 通道: 5.6 W/1 通道: 4.1 W (平均值)	完全充电的超级电容器/GPS 除外 实际的电量消耗情况可能会因使用情况和环境而异。 后摄像头 (BCQH-500): 0.55 W (平均值)
辅助供电单元	超级电容器	
LED 指示灯	安全 LED、REC LED、GPS LED、连接状态 LED	
报警器	内置扬声器	语音提示 (蜂鸣声)
工作温度	14–140°F/-10–60°C	
储存温度	-4–158°F/-20–70°C	

联邦通讯委员会 (FCC) 声明

本设备符合 FCC 规则第 15 部分的要求。本设备的操作受以下两种状况的影响：(1) 本设备不应导致有害干扰，及 (2) 本设备必须接受所接收之任何干扰，包含可能导致意外操作的干扰。

本设备已通过测试，并符合 FCC 规则第 15 部分关于 B 级数字设备的限制规定。这些限制规定是为了在住宅区安装时提供合理的有害干扰防护而制定的。本设备会产生、使用及辐射出无线电频率能量，若未依照指示安装及使用，可能会对无线电通讯产生有害干扰。但是，我们并不保证在特定安装方式下不会产生干扰。若本设备确实可对无线电或电视接收造成有害干扰（是否造成有害干扰，可通过设备之开启与关闭予以判断），建议使用者尝试采取下列一项或多项措施更正该干扰：

- 重新调整接收天线的方向或位置。
- 增加设备和接收器之间的间隔。
- 将设备连接到与接收器所在电路不同的电路上的插座。
- 咨询经销商或有经验的无线电/电视技术人员以获得帮助。
- 此装置及其天线不得与其他天线或发射器在同一位置或协同操作。
- 天线与装置操作人的距离必须在 20 cm 以上，以满足射频辐射暴露的要求。

FCC 警示：如果对本设备进行未经合规负责方明确批准的变动或改造，您拥有的对本设备的使用权利将会失效。

FCC ID:2ADTG-U3000

用户须知:RSS-247

本设备符合加拿大工业部 (IC) 针对不受控制环境规定的辐射暴露限制。安装和操作本设备时应在散热器和身体之间保持至少 20 cm 的距离。

本设备包含符合加拿大创新、科学和经济发展部 (ISED) 免许可 RSS 标准的免许可发送器/接收器。

请注意, 未经合规性主管方明确批准的任何更改或改造可能导致用户失去操作设备的授权。

通知:本设备的操作受以下两种状况的影响:(1) 本设备不应导致干扰, 及 (2) 本设备必须接受任何干扰, 包含可能导致设备发生意外操作的干扰。

本 B 级数字设备符合加拿大 ICES-003 的要求。

IC:12594A-U3000



<https://www.thinkware.com>

版本1.3 (2024年)